

SANICUBIC®

SANICUBIC® 1
SANICUBIC® 1 WP
SANICUBIC® 2 Classic
SANICUBIC® 2 Pro
SANICUBIC® 2 XL



**Notice de service / montage • Operating / installation manual •
Bedienungs- / Installationsanleitung • Manuale per l'uso e
l'installazione • Gebruikers- / installatiehandleiding •
Руководство по эксплуатации и установке • 操作/安装指南 •
Servicehandbok • Serviceveiledning**

CUBIC 1 WP
1668 10.16

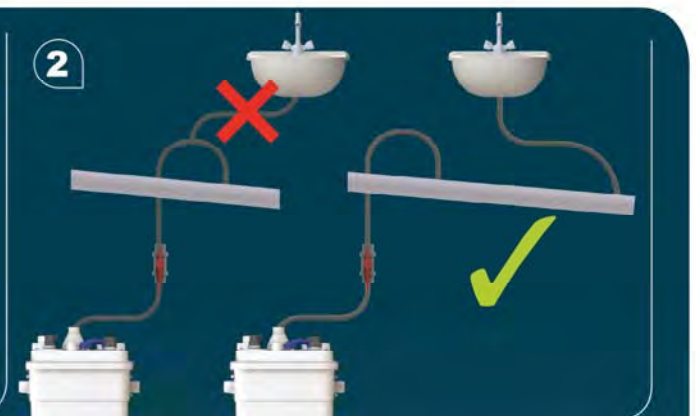
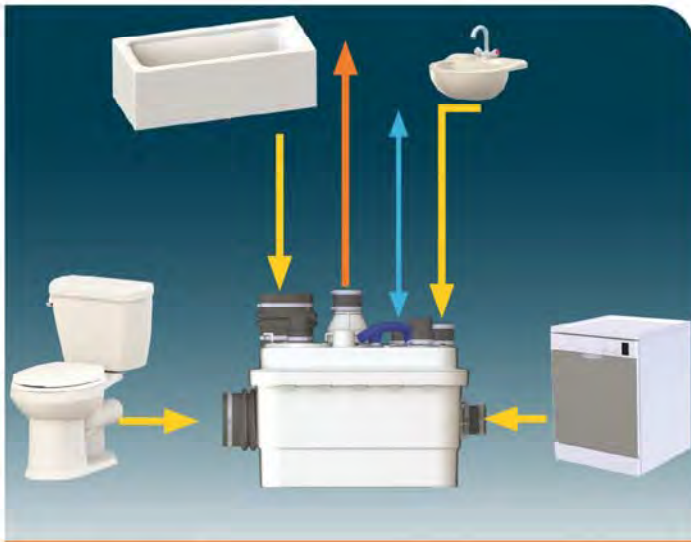
SFA



SANICUBIC[®] 1 WP

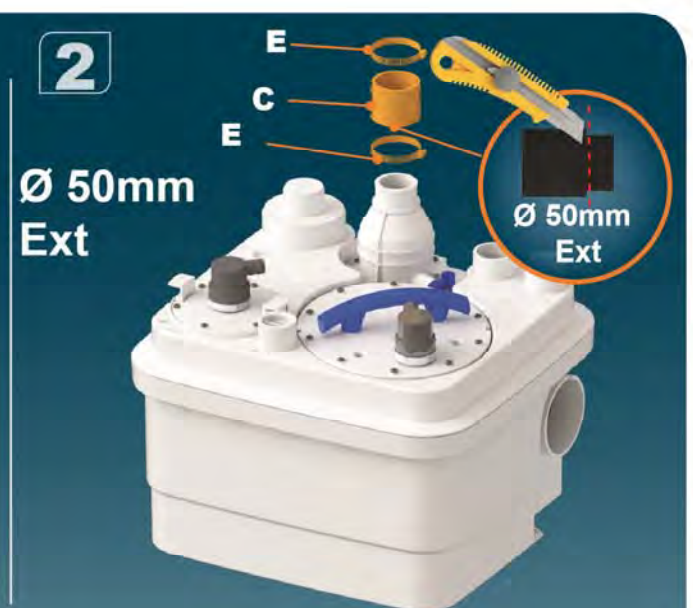
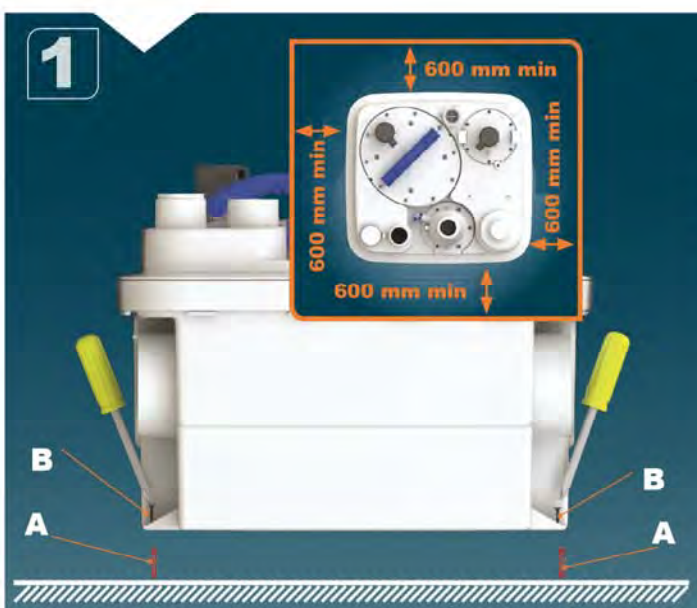
- | | | |
|--|--|---|
| FR NOTICE D'INSTALLATION | SE INSTALLATIONSANVISNING | RO MANUAL DE INSTALARE |
| UK INSTALLATION INSTRUCTIONS | DK INSTALLATIONSVEJLEDNING | CZ NÁVOD K INSTALACI A POUŽÍVÁNÍ |
| DE INSTALLATIONSHINWEISE | NO INSTALLASJONSANVISING | TR KURULUM KILAVUZU |
| IT ISTRUZIONI PER L'INSTALLAZIONE | FI ASENNUSOHJEET | CN 用户应保留安装指南以备 |
| ES MANUAL DE INSTALACIÓN | HU FELSZERELÉSI ÉS KEZELÉSI ÚTMUTATÓ | KR 설치내용서 |
| BR PT MANUAL DE INSTALAÇÃO | PL INSTRUKCJA INSTALACJI | HR UPUTA ZA INSTALACIJU |
| NL INSTALLATIE VOORSCHRIFTEN | RU ИНСТРУКЦИЯ ПО МОНТАЖУ И ЭКСПЛУАТАЦИИ | AR بيكرتلا قرط |

CE

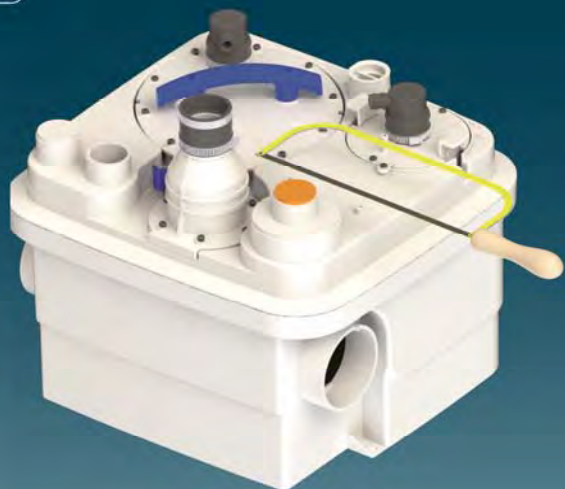




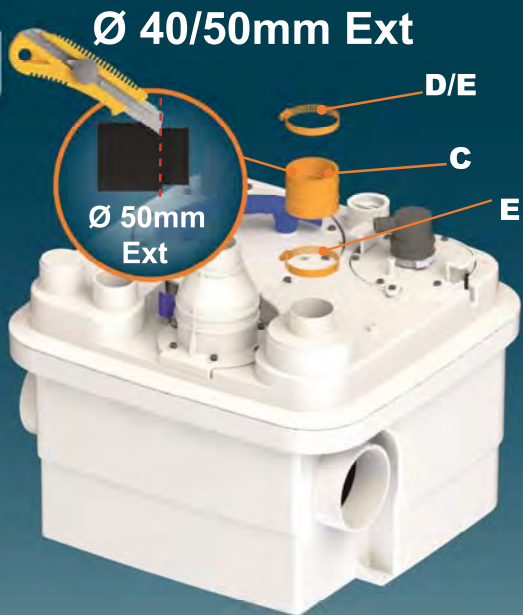
- | | | | | | | |
|---------------------------|----------------|-------------------------|-------------------------|-------------------------|---------------------------|--|
| A
x2 | B
x2 | C
x4
40/50 | D
x2
35x50 | E
x8
40x60 | F
x2
100/110 | |
| G
x4
100x120 | H
x2 | I
x1 | J
x1
10x16 | K
x1 | L
x1 | |



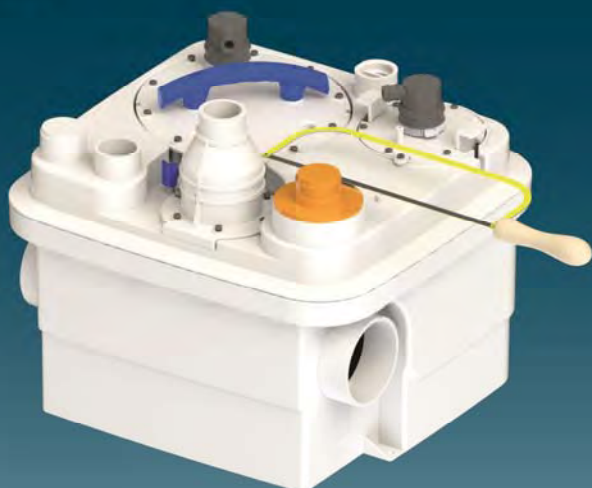
3



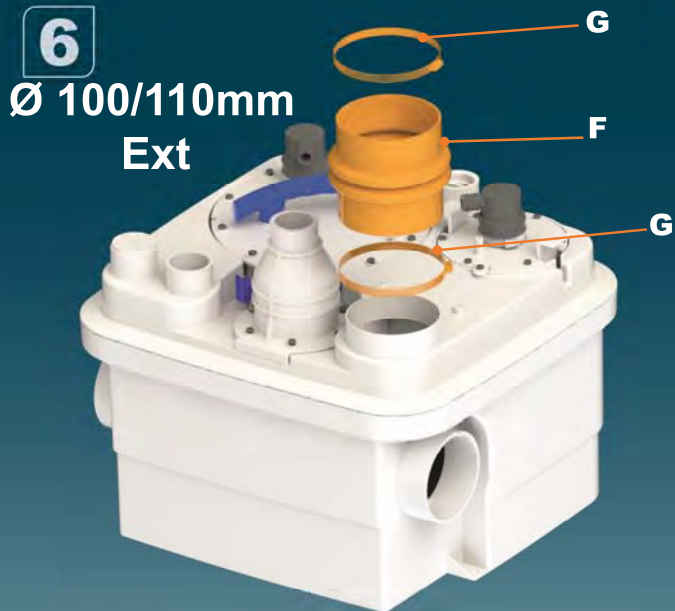
4



5



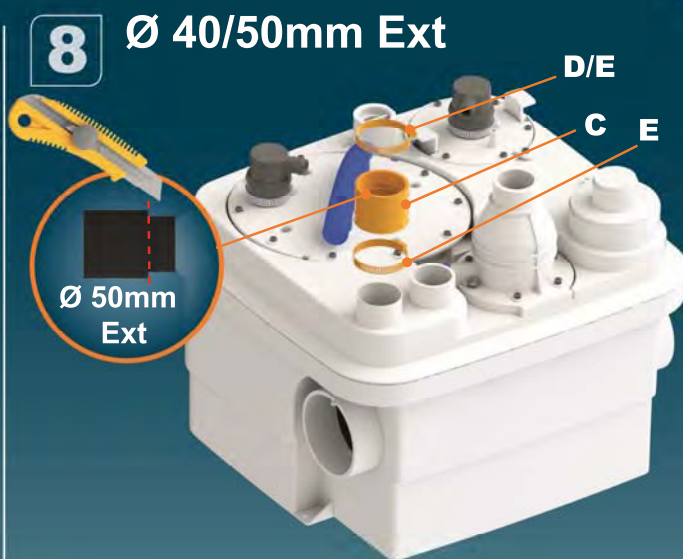
6



7

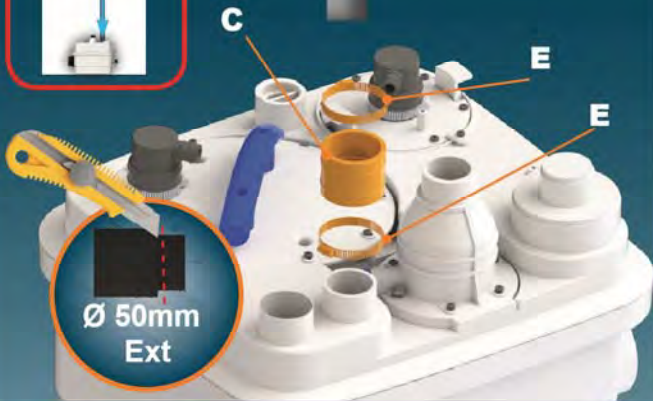


8



9

Ø 50mm Ext



10



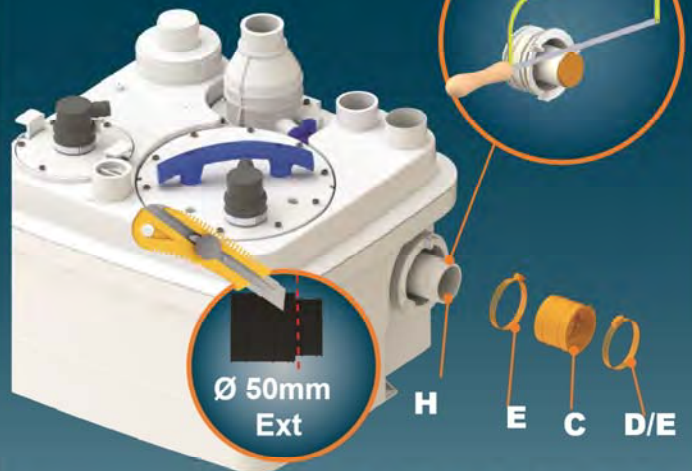
11

Ø 100/110mm Ext



12a

Ø 40/50mm Ext

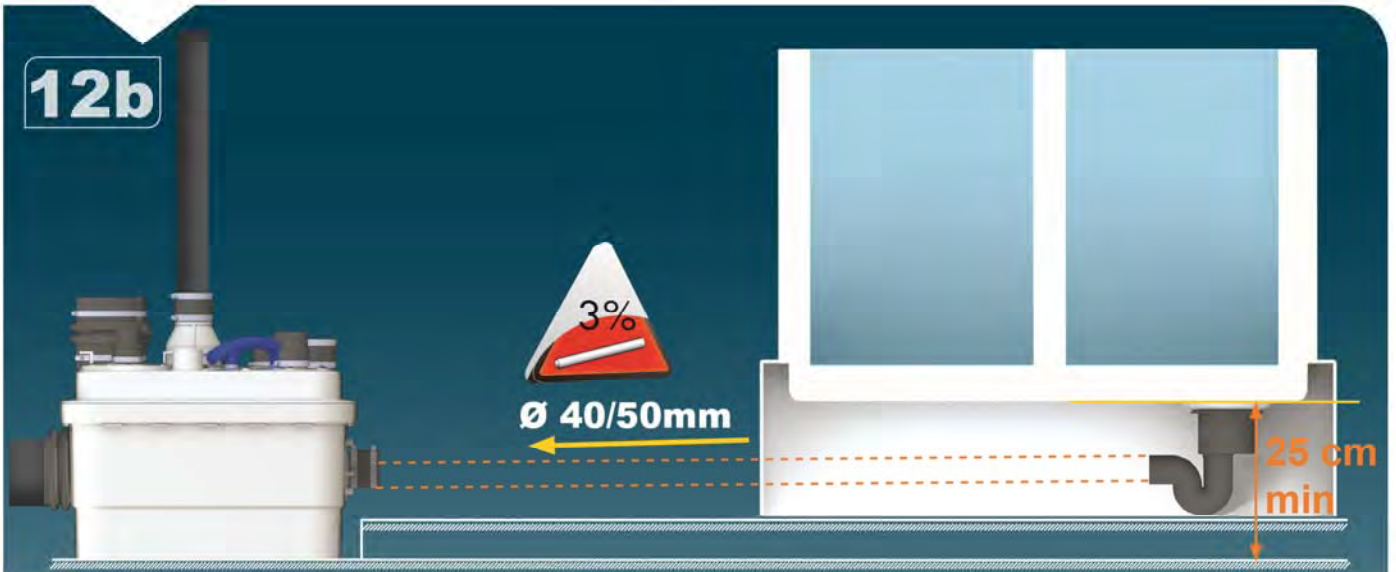


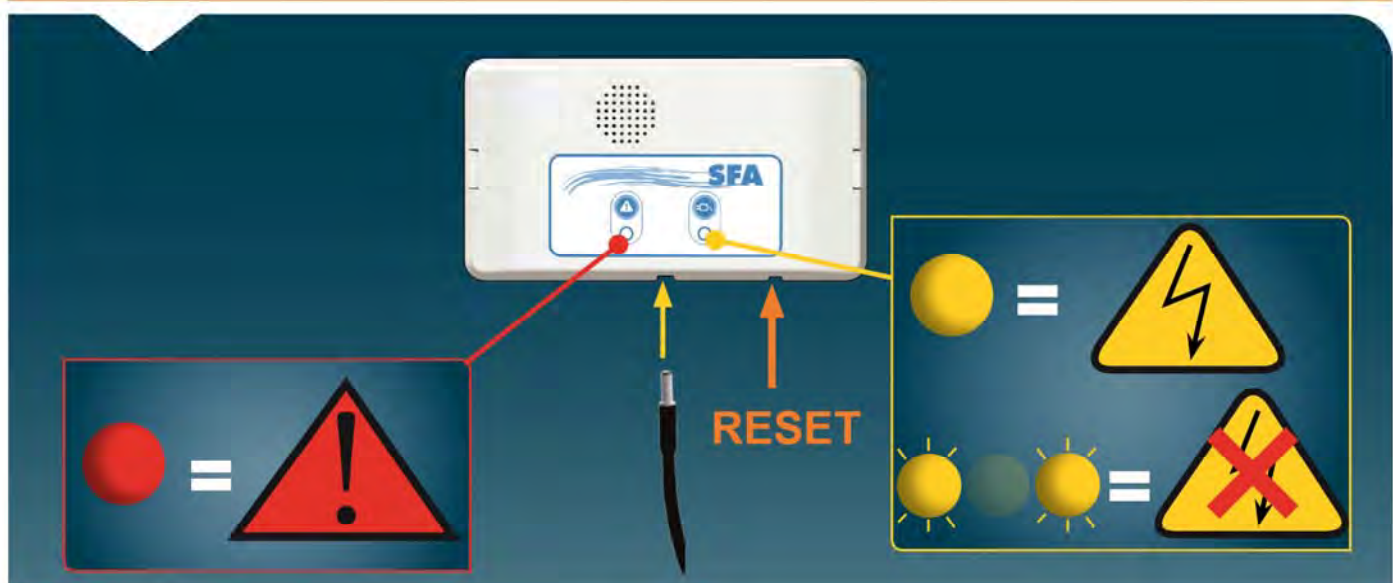
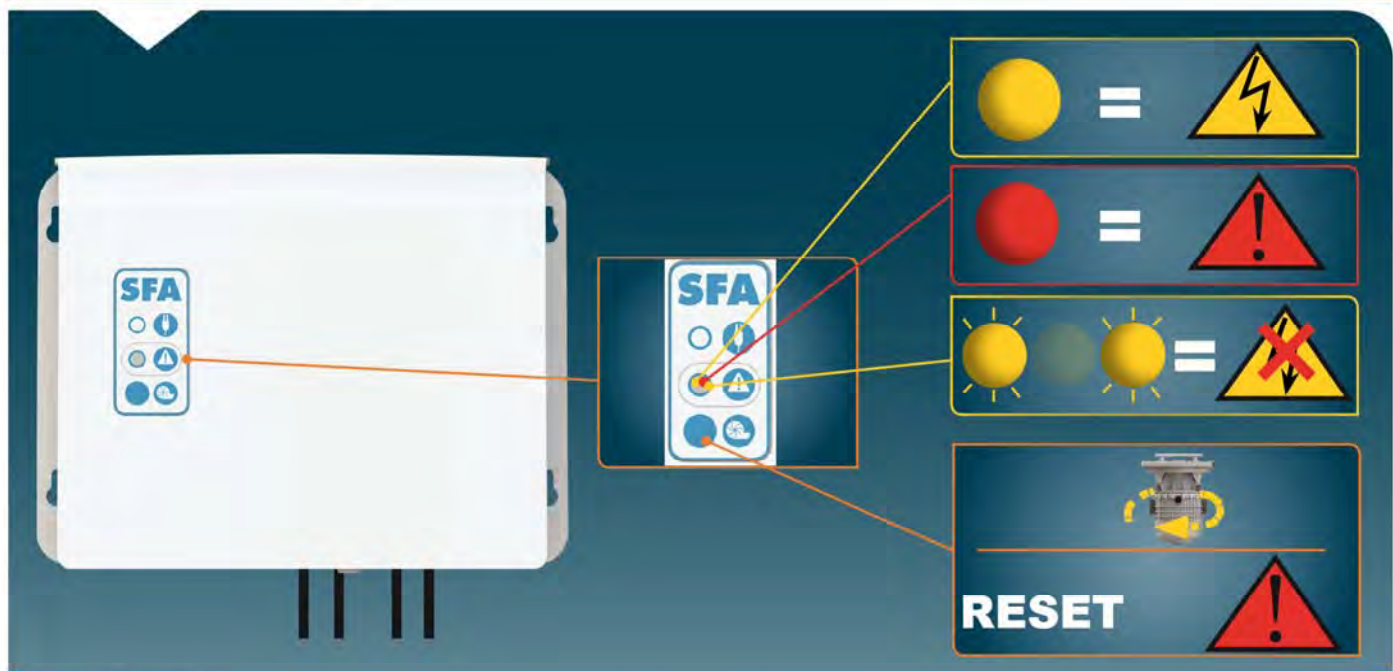
12b

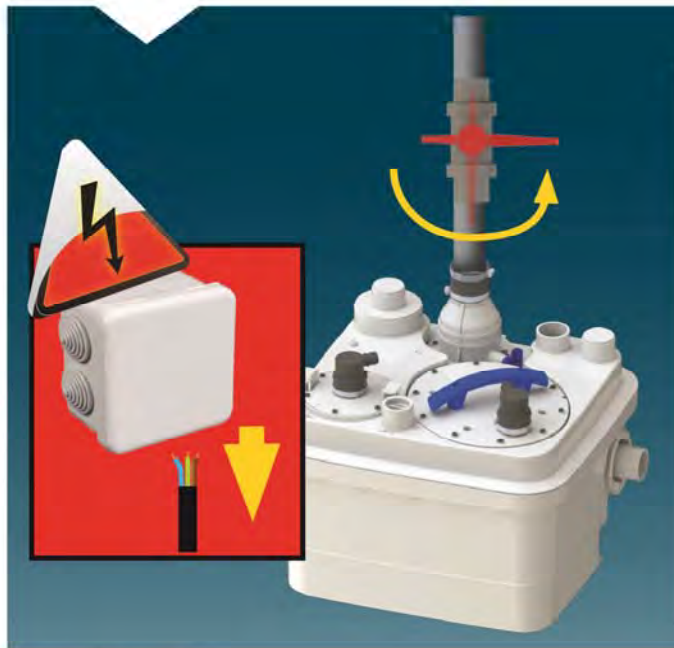


Ø 40/50mm

25 cm min







1

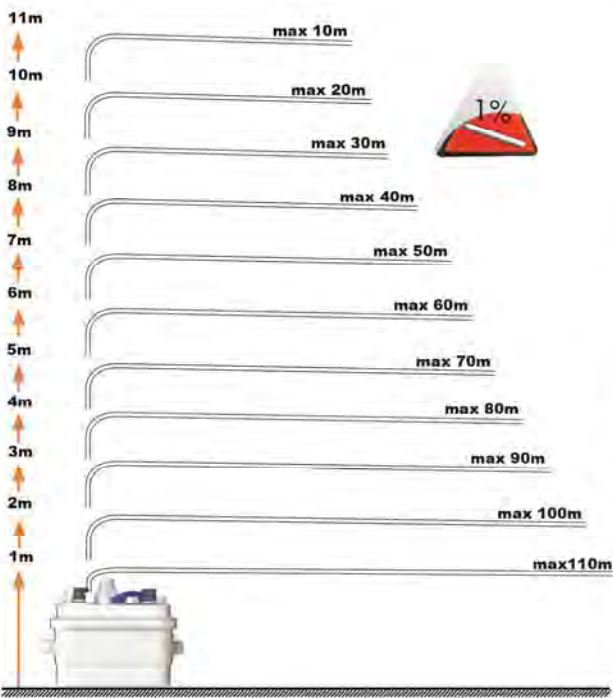
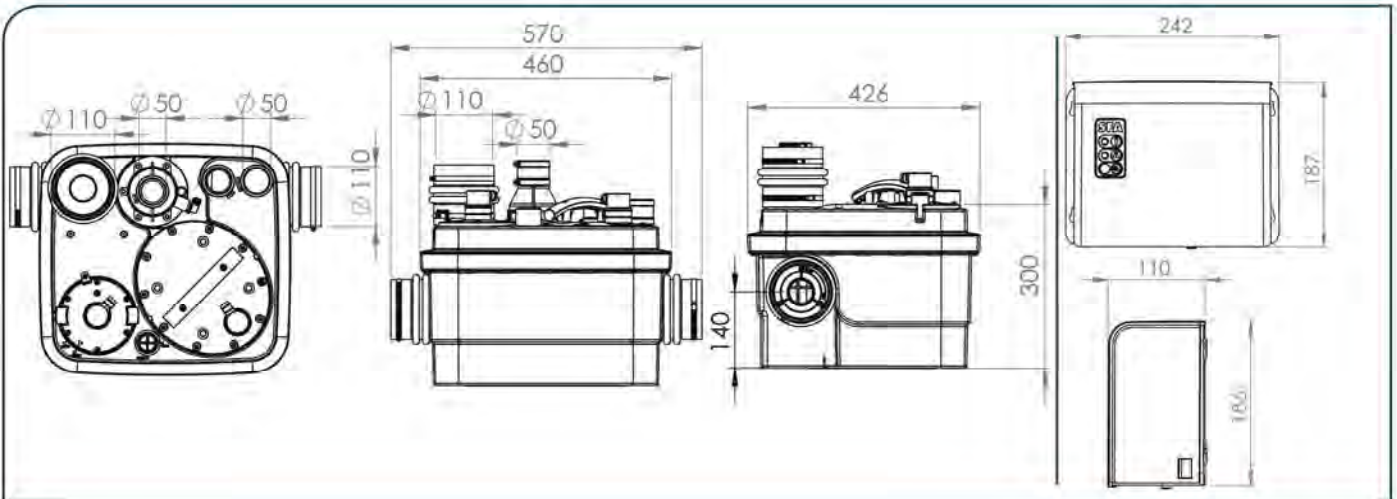


1



3





SANICUBIC 1WP

EN 12050-1

R 350

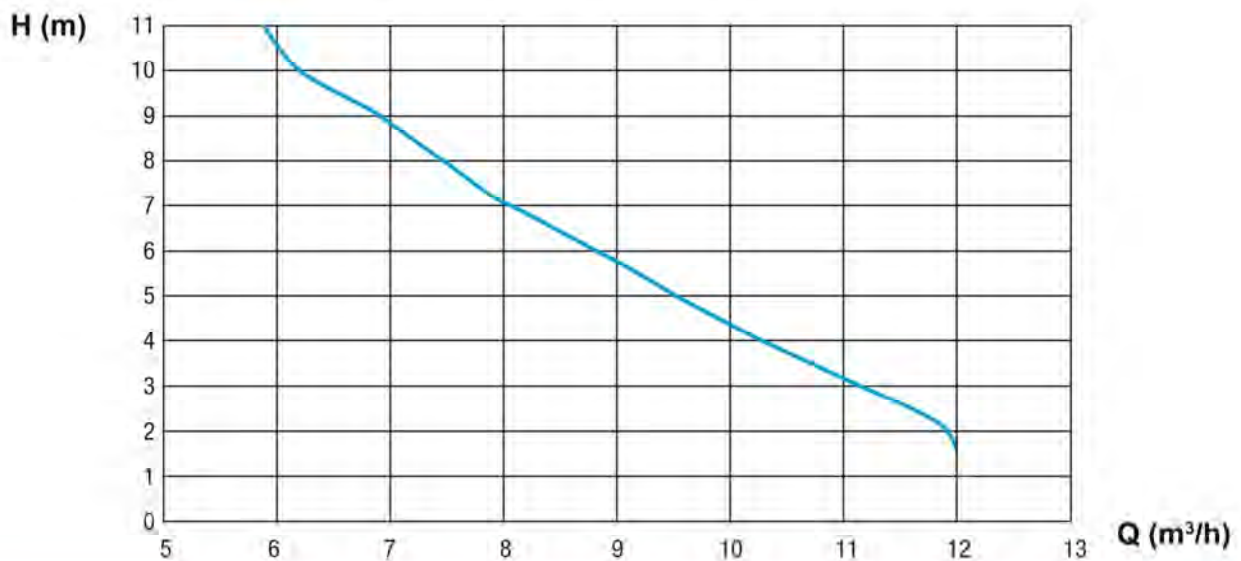
220-240 V - 50/60 Hz

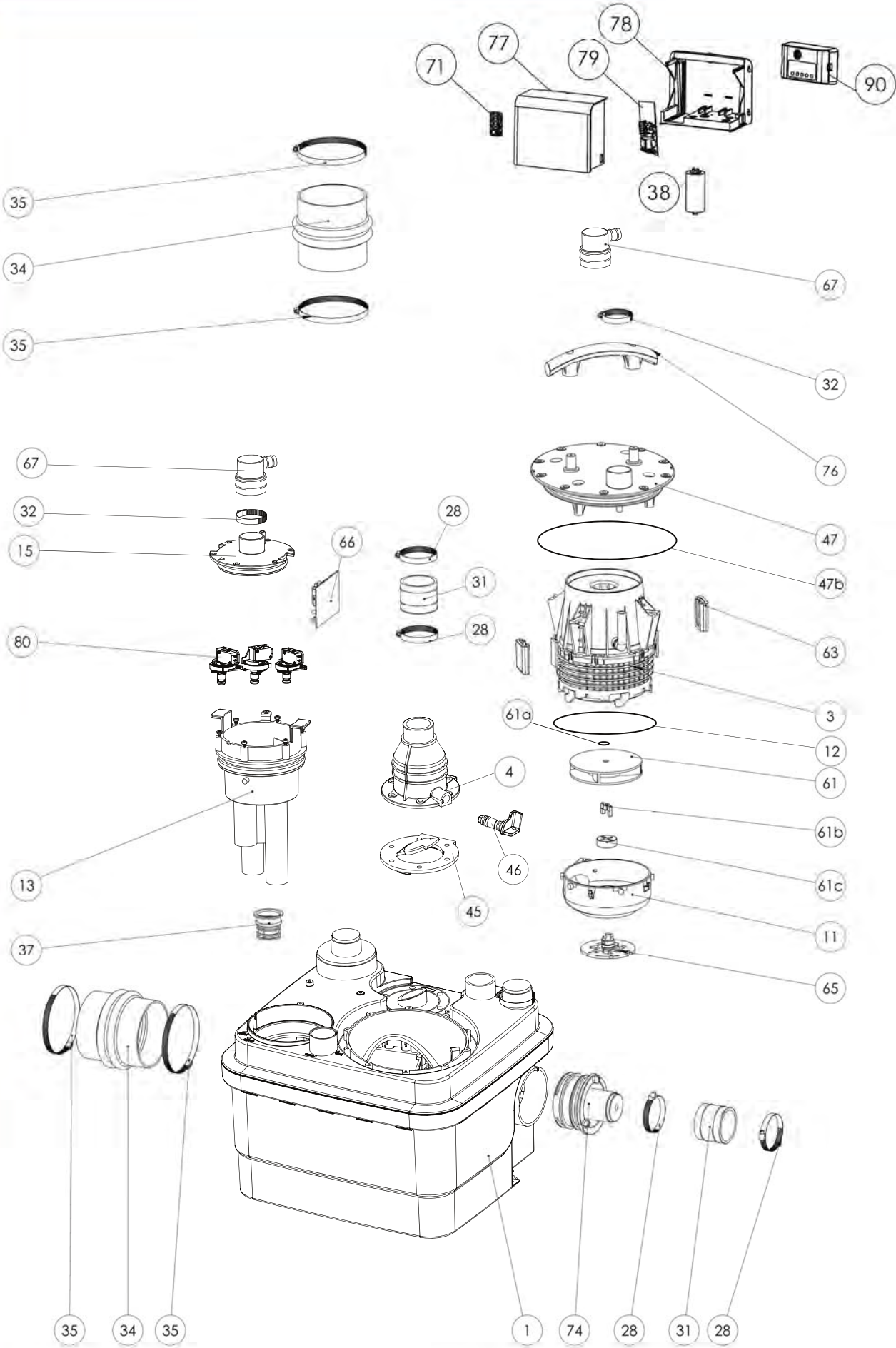
1500 W - 6A - ⚡ CLASS 1

IP68 - 16 Kg

Max temperature 70°C (max 5 min)

Tank volume : 32 L





INNEHÅLL

Ordlista	103
1. Säkerhet	104
1.1 Identifiering av varningar	104
1.2 Allmänt	104
1.3 Avsedd användning	104
1.4 Behörighet och utbildning för personal	104
1.5 Säkerhetsanvisningar för underhåll, kontroll och montering	104
1.6 Konsekvenser och risker om serviceanvisningarna inte följs	104
2. Transport/tillfällig förvaring/retur/bortskaffande	104
2.1 Mottagningskontroll	104
2.2 Transport	104
2.3 Tillfällig förvaring/förpackning	104
2.4 Retur	104
2.5 Bortskaffande	104
3. Beskrivning	105
3.1 Allmän beskrivning	105
3.2 Leveransens innehåll	105
3.3 Märkskylt	105
3.4 Konstruktion och funktion	105
3.5 Tekniska data	106
3.6 Kontrollenhet	107
3.6.1 Elektriska egenskaper	107
3.6.2 Detektorns tekniska egenskaper	107
3.6.3 Fjärrkontrollenhetens mått	107
3.7 Larmenhet	107
3.7.1 Larmenhetens tekniska egenskaper	107
3.7.2 Fjärrlarmenhetens mått	107
3.7.3 Anslutning till ett externt larm	107
3.8 Samlingstank	107
3.9 Pumpvätska	107
3.10 Bullernivå	107
4. Installation/montering	107
4.1 Installation av pumpstationen	107
4.2 Elektrisk anslutning	108
4.3 Placering av pumpstationen	108
4.4 Anslutning av rörledningar	108
4.4.1 Inloppsledning	108
4.4.2 Tryckledning	108
4.4.3 Ventilationsledning	108
4.5 Källardränering	108

5. Idrifttagning/urdrifttagning	109
5.1 Idrifttagning	109
5.1.1 Förutsättningar för idrifttagning	109
5.2 Användningsbegränsningar	109
5.3 Startfrekvens	109
5.4 Idrifttagning med kontrollenhet	109
5.5 Urdrifttagning	109
6. Drift	109
6.1 SANICUBIC®:s kontrollenhet.....	109
6.1.1 Hur SANICUBIC® 1:s knappsats fungerar (IP67)	110
6.1.2 Hur fjärrkontrollenheten fungerar för SANICUBIC® 2 Classic/SANICUBIC® 2 Pro/SANICUBIC® 2 XL	110
6.2 SANICUBIC®:s larmenhet	110
6.2.1 Hur den trådbundna kontrollenheten fungerar för SANICUBIC® 1/ SANICUBIC® 1 WP/SANICUBIC® 2 Classic/SANICUBIC® 2 XL	110
6.2.2 Hur SANICUBIC® 2 Pro:s trådlösa (HF) larmenhet fungerar	110
6.3 Meddelanden och felsökning.....	111
7. Underhåll.....	111
7.1 Allmänt/säkerhetsanvisningar	111
7.2 Underhålls- och kontrollmoment	111
7.3 Underhållskontrakt.....	111
7.4 Hjälpdrift med en enda pump.....	111
7.5 Kontroll av varje motors hydraulsystem.....	111
7.5.1 Allmänt.....	111
7.5.2 Demontera hydraulsystemet	111
7.5.3 Demontera och kontrollera kompressionskammare och nivågivare	112
7.5.4 Återmontera nivågivare.....	112
7.5.5 Återmontering.....	112
7.5.6 Vridmoment	112
7.6 Checklista för idrifttagning/inspektion (1) och underhåll (2)	112
8. Incidenter: orsaker och åtgärder.....	112
BILAGOR	113

Copyright/Rättsligt meddelande

Service- och monteringshandbok för SANICUBIC®
Servicehandbok i original

Med ensamrätt. Innehållet i detta dokument får inte spridas, reproduceras, ändras eller lämnas ut till tredje part utan skriftligt tillstånd från tillverkaren.

Detta dokument kan ändras utan föregående meddelande.

SFA – 41 Bis Avenue Bosquet – 75007 PARIS 03.2017

ORDLISTA

Ventilationsledning

Ventilationsrör som begränsar tryckavvikelser i pumpstationen för klosettwater. Ventilationen av pumpstationen sker över tak.

Nominell bredd DN

Mått som används för att märka delar som passar ihop, t.ex. rör, anslutningar och muffar.

Avloppsvatten

Vatten som förändras genom användning, t.ex. BDT-vatten.

EN 12050-1

Gällande europeisk standard för pumpstationer som hanterar avloppsvatten med fekalier under uppdämningsnivån i byggnader och på tomter.

Bullernivå

Förväntad bulleremission uttryckt i ljudtryck LpA i dB(A).

Uppdämningsnivå

Högsta nivå till vilket det tillbakarinnande avloppsvattnet kan stiga innan det strömmar ner i ett avloppssystem.

Avskiljare

Anordning som med hjälp av tyngdkraften förhindrar att skadliga ämnen tränger in i avloppssystemet genom att avskilja dessa från avloppsvattnet, t.ex. fettavskiljare.

Pumpstation för klosettwater

Anordning för automatisk uppsamling och uppumpning av avloppsvatten med eller utan fekalier ovanför uppdämningsnivån.

Dubbelanläggning

Pumpstation för klosettwater med en andra pump med samma kapacitet som tillkopplas automatiskt vid behov.

Inloppsledning

Rör som leder avloppsvattnet från sanitetsutrustning till pumpstationen.

Tryckledning

Rör för transport av avloppsvatten via uppdämningsnivån till avloppskanalen.

Nyttovolymer

Volymer som kan pumpas mellan påslagningsnivån och avstängningsnivån.

Arbetsutrymme






Arbetsutrymme är det utrymme som krävs för att kunna arbeta.

1 SÄKERHET

OBSERVERA

Denna utrustning får användas av barn under 8 år, av personer med nedsatt fysisk, sensorisk eller mental förmåga, och av personer som saknar erfarenheter eller kunskaper, om den används under tillsyn och om användaren har fått anvisningar om hur utrustningen används på ett säkert sätt och förstår riskerna. Barn ska inte leka med enheten. Den rengöring och skötsel som kan göras av användaren, får inte göras av barn utan tillsyn.

1.1 Identifiering av varningar

Symbol	Betydelse
 FARA	FARA En stor fara föreligger som kan leda till döden eller allvarliga skador om den inte undviks.
 VARNING	En fara föreligger som innebär en risk för maskinen och dess funktion om den inte beaktas
	Farligt område I kombination med ett nyckelord anger symbolen att en fara föreligger som kan leda till döden eller skador.
	Farlig elektrisk spänning I kombination med ett nyckelord anger symbolen att en elektrisk fara föreligger och ger information om skydd mot elektrisk spänning.
	Materiella skador I kombination med nyckelordet OBSERVERA anger symbolen att en fara föreligger för maskinen och dess funktion.

1.2 Allmänt

Denna service- och monteringshandbok innehåller viktiga instruktioner som ska följas vid montering, drift och underhåll av pumpstationen SANICUBIC®. Att följa dessa anvisningar är en förutsättning för säker drift och för att hindra personskador och materiella skador.

Följ noga säkerhetsanvisningarna i samtliga avsnitt.

Innan pumpstationen monteras och innan den tas i drift ska kvalificerad personal/den berörda användaren ha läst igenom och förstått dessa anvisningar.

1.3 Avsedd användning

Pumpstationen får endast användas för de ändamål som beskrivs i denna dokumentation.

- Pumpstationen får endast användas om den är i perfekt tekniskt skick.
- Använd inte en pumpstation som inte är helt monterad.
- Endast de vätskor som beskrivs i denna dokumentation får användas i pumpstationen.
- Pumpstationen får aldrig vara i drift utan pumpvätska.
- Kontakta oss för funktionssätt som inte beskrivs i denna dokumentation.
- Överskrid aldrig de användningsbegränsningar som beskrivs i dokumentationen.
- Säkerheten kan endast garanteras när pumpstationen används för avsedda ändamål (se avsnitt 5.2, sida 109).

1.4 Behörighet och utbildning av personal

Installationen och underhållet av utrustningen måste genomföras av en kvalificerad yrkesman. Se installationsstandarden EN 12056-4.

1.5 Säkerhetsanvisningar för underhåll, kontroll och montering

- Garantin upphävs om pumpstationen ändras på något sätt.
- Endast originaldelar eller delar som godkänns av tillverkaren får användas. Vid användning av andra delar kan tillverkarens ansvar upphöra för de skador som inträffar till följd av detta.
- Användaren ska kontrollera att underhåll, kontroll och montering alltid utförs av utbildad, auktoriserad och behörig personal som först har granskat denna service- och monteringshandbok.
- Slå alltid av pumpstationen innan ingrepp görs och koppla alltid ur eluttaget till pumpstationen.
- Det är obligatoriskt att följa avstängningsförfarandet för pumpstationen som beskrivs i denna servicehandbok.

- Pumpstationer som uppfordrar hälsofarliga vätskor måste saneras. Följ anvisningarna för idrifttagning innan stationen tas i drift igen. (⇒ avsnitt 5.1, sida 109)

- Håll obehöriga på avstånd från pumpstationen (till exempel barn).
- Överskrid aldrig de användningsbegränsningar som beskrivs i dokumentationen.
- Följ alla säkerhetsanvisningar och instruktioner i denna service- och monteringshandbok.

Denna servicehandbok måste alltid finnas till hands på plats för utbildad personal och för användaren.

Denna servicehandbok ska sparas av användaren.

1.6 Konsekvenser och risker om serviceanvisningarna inte följs

Om dessa anvisningar för service och montering inte följs upphör garantin att gälla och användaren förlorar rätten till skadestånd.

2 TRANSPORT / TILLFÄLLIG FÖRVARING/RETUR / BORTSKAFFANDE

2.1 Mottagningskontroll

- Kontrollera skicket för pumpstationens förpackning när varorna tas emot.
- Konstatera exakt vad som har skadats om något är skadat och informera omedelbart återförsäljaren skriftligen.

2.2 Transport

FARA

- Pumpstationen faller i marken
- Risk för skador om pumpstationen faller!
- ▷ Pumpstationen måste alltid transporteras i horisontellt läge.
- ▷ Ta hänsyn till de angivna vikterna.
- ▷ Häng aldrig upp pumpstationen i elkabeln.
- ▷ Använd lämpliga transportmedel.

✓ Pumpstationen har kontrollerats efter transporten för att se till att den inte är skadad.

Välj ett lämpligt transportmedel enligt vikttabellen

Tabell 1: Pumpstationens vikt

Modell	Bruttovikt (inklusive tillbehör och emballage) [kg]
SANICUBIC® 1	19,8
SANICUBIC® 1 WP	26,7
SANICUBIC® 2 Classic	35,5
SANICUBIC® 2 Pro	33
SANICUBIC® 2 XL enfas	101
SANICUBIC® 2 XL trefas	102

2.3 Tillfällig förvaring/förpackning

Vidta följande försiktighetsåtgärder vid idrifttagning efter långvarig förvaring för att installera pumpstationen:

OBSERVERA

- Smutsiga eller skadade öppningar och fuktiga skarvpunkter. Läckage och skador på pumpstationen!
- ▷ Frigör de öppningar som är tilltäppta på pumpstationen.

2.4 Retur

- Töm pumpstationen på rätt sätt.
- Skölj och sanera pumpstationen, framför allt när den har använts med skadliga, explosionsfarlig eller varma vätskor eller vätskor som innebär en annan fara.

2.5 Bortskaffande



Utrustningen får inte slängas i hushållssoporna. Den måste lämnas in till en samlingsplats för återvinning av elektrisk utrustning. Utrustningen består av material och komponenter som kan återvinnas. Bortskaffande av elektriskt och elektroniskt avfall, återvinning och alla former av återanvändning av begagnad utrustning bidrar till att bevara vår miljö.

3 BESKRIVNING

3.1 Allmän beskrivning

Detta är en kompakt pumpstation. SANICUBIC® 1 och SANICUBIC® 1 WP är pumpstationer som utvecklats särskilt för enskilt bruk (hushåll eller mindre kommersiella lokaler). SANICUBIC® 2 Classic och SANICUBIC® 2 Pro är pumpstationer som utvecklats särskilt för enskilt bruk, kommersiellt bruk och användning i små offentliga lokaler (små fastigheter, butiker, offentliga platser). SANICUBIC® 2 XL är en pumpstation som utvecklats särskilt för kollektivt bruk (företag, restauranger, industrier, skolor, hotell eller köpcentrum). Denna utrustning uppfyller kraven i standarden EN 12050-1 (pumpstation för avlopp med fekalier) och med de europeiska direktiven om byggprodukter, elsäkerhet och elektromagnetisk kompatibilitet. Du hittar prestandadeklarationer på vår webbplats i produktbeskrivningen (under fliken Diagram och faktablad).

3.2 Leveransens innehåll

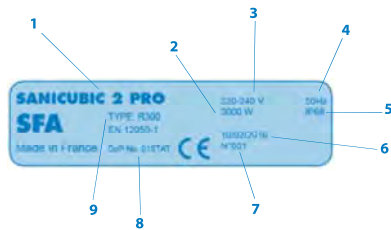
Beroende på vald version levereras följande komponenter:

- Samlingstank med en eller två pumpar och tre nivågivare beroende på modellen
- Fjärrkontrollenhet (utom SANICUBIC® 1)
- Trådbunden eller trådlös (HF) larmenhet beroende på modellen
- Backventiler
- Fastsättningsatts (skruvar, pluggar)
- Rörmuffar för inloppsrör, tryckrör och ventilationsrör
- Rörlämmor för kopplingar
- Vindturbin

3.3 Märkskylt

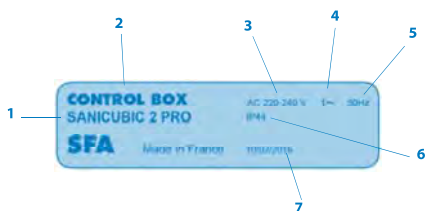
Exempel:

Pumpstation



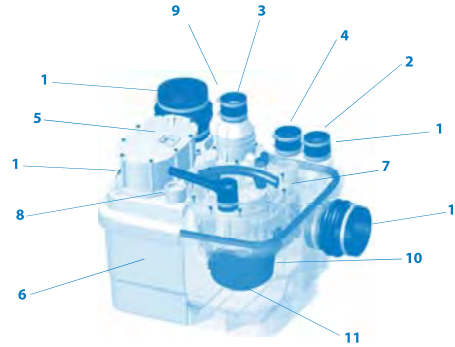
1	Pumpstationens beteckning
2	Motorenas förbrukning
3	Strömförsörjning
4	Frekvens
5	Skyddsindex
6	Produktionsdatum
7	Identifikationsnummer
8	Prestandadeklarationens referens
9	Certifieringstyp

Kontrollenhet



1	Pumpstationens beteckning
2	Kontrollenhetens beteckning
3	Strömförsörjning
4	Fastyp
5	Frekvens
6	Skyddsindex
7	Produktionsdatum

3.4 Konstruktion och funktion



Tabell 2: Illustration av SANICUBIC® 1

1	Inlopp	ytterdiameter 40/50/100/110 mm
2	Inlopp	ytterdiameter 40/50 mm
3	Utlopp	ytterdiameter 50 mm
4	Ventilationsöppning	ytterdiameter 50 mm
5	Nivågivare (stigrör)	
6	Tank	
7	Inspektionslucka	
8	Kontrollhål	
9	Inbyggd backventil	
10	Motor/pumpenhet	
11	Skärsystem	

Pumpstationen är försedd med flera horisontella och vertikala öppningar för inloppsrör (ytterdiameter: 40/50/100/110 mm (1); ytterdiameter: 40/50 mm (2)). Motor/pumpenheten (10) transporterar pumpvätskan i den vertikala tryckledningen (ytterdiameter: 50 mm (3); ytterdiameter: 110 mm för SANICUBIC® 2 XL). Ventilationsledningen (4) gör att behållaren alltid har atmosfärtryck.

Funktion:

Avloppsvatten leds in i pumpstationen genom de horisontella och vertikala pumpinloppen (1) (2). Vattnet samlas i en gastät, aromtät och vattentät tank av syntetmaterial (6). En nivågivare (5) och en kontrollbox styr stationen. Avloppsvattnet mals ner av ett skärsystem (11) eller drivs fram av ett vortexhjul (SANICUBIC® 2 XL) och uppumpas automatiskt när det når över en viss uppdrämningsnivå i tanken, med hjälp av en eller två pumpar beroende på modellen (10) för att sedan rinna ut genom avloppsledningen.

- SANICUBIC® 1/SANICUBIC® 1 WP har en pump som är utrustad med ett kraftfullt skärsystem.

- SANICUBIC® 2 Classic/SANICUBIC® 2 Pro har två oberoende pumpar. Båda pumparna är utrustade med effektiva skärsystem. De två pumparna går växelvis. Vid en funktionsstörning fungerar de två motorerna samtidigt (eller så tar den ena över om en av pumparna är ur funktion).

- SANICUBIC® 2 XL har två oberoende pumpar som vardera har en fri höjd på 50 mm. De två pumparna går växelvis. Vid en funktionsstörning fungerar de två motorerna samtidigt (eller så tar den ena över om en av vortexpumparna är ur funktion).

Nivågivare/stigrör:

• Två långa stigrör

Vid normal funktion sätter pumpsystemet igång när avloppsvattnet når aktiveringsnivån för det långa stigröret i tanken.

• Kort stigrör

Vid en funktionsstörning aktiveras ett ljud- och ljuslarm om avloppsvattnet når maxnivån i tanken (kort rör) och pumpsystemet sätts igång (om det inte är ur funktion).

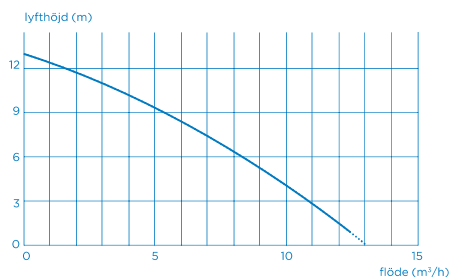
3.5 Tekniska data

Pumpstation för klosettwater (versionerna SANICUBIC® 1 WP, SANICUBIC® 2 Classic, SANICUBIC® 2 Pro och SANICUBIC® 2 XL är dränkbara).

SANICUBIC® 1/SANICUBIC® 1 WP

Strömtyp	enfas	
Spänning	220–240 V	
Frekvens	50/60 Hz	
Motor – Pump	Kyls i oljebad Termisk överbelastningssäkring Isoleringsklass F	
Typ av pump	Malning med skärplatta	
Förbrukning (en motor)	1 500 W	
Upptagen strömstyrka	max 6 A	
Kabel mellan station och kontrollenhet	4 m - H07RN-F-4 G 1,5	
Kabel mellan kontrollenhet och vägguttag	2,5 m - H05VV-F-3 G 1,5	
Skydd station:	SANICUBIC® 1:	IP67
	SANICUBIC® 1 WP:	IP68
Kontrollenhet:	IPX4	
Rekommenderad maxhöjd	11 m	
Maxflöde	12 m ³ /h	
Maxtemperatur inkommande vatten	70°C (i högst 5 min)	
Tankens volym	32 l	
Nyttovolym	10 l	
Höjd för lågt placerade inlopp (från golvet)	140 mm	
Bruttovikt [kg]	SANICUBIC® 1:	19,8
(inklusive tillbehör och emballage)	SANICUBIC® 1 WP:	26,7
Utlopp	ytterdiameter 50 mm	
Inlopp	ytterdiameter 40, 50, 100, 110 mm	
Ventilation	ytterdiameter 50 mm	

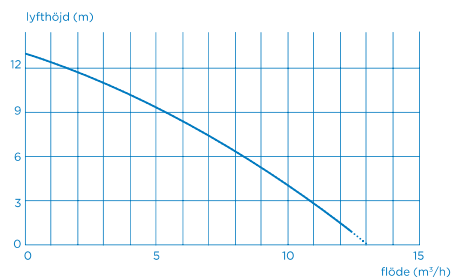
Flödeskurva SANICUBIC® 1; SANICUBIC® 1 WP



SANICUBIC® 2 Classic/SANICUBIC® 2 Pro

Strömtyp	enfas	
Spänning	220–240 V	
Frekvens	50/60 Hz	
Motor – Pump	Kyls i oljebad Termisk överbelastningssäkring Isoleringsklass F	
Typ av pump	Malning med skärplatta	
Förbrukning (en motor)	1 500 W	
Upptagen strömstyrka	max 13 A	
Kabel mellan station och kontrollenhet	4 m - H07RN-F-4 G 1,5	
Kabel mellan kontrollenhet och vägguttag	2,5 m - H05VV-F-3 G 1,5	
Skydd station:	IP68	
	kontrollenhet:	IPX4
Rekommenderad maxhöjd	11 m	
Maxflöde	12 m ³ /h	
Maxtemperatur inkommande vatten	70°C (i högst 5 min)	
Tankens volym	45 l	
Nyttovolym	17,5 l	
Höjd för lågt placerade inlopp (från golvet)	140 mm	
Bruttovikt [kg]	SANICUBIC® 2 Classic:	35,5
(inklusive tillbehör och emballage)	SANICUBIC® 2 Pro:	33,0
Utlopp	ytterdiameter 50 mm	
Inlopp	ytterdiameter 40, 50, 100, 110 mm	
Ventilation	ytterdiameter 50 mm	

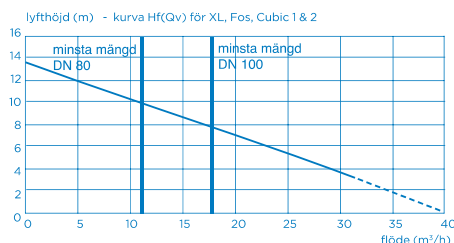
Flödeskurva SANICUBIC® 2 Classic; SANICUBIC® 2 Pro



SANICUBIC® 2 XL enfas

Strömtyp	enfas	
Spänning	220-240V	
Frekvens	50/60 Hz	
Motor - Pump	Kyls i oljebad Termisk överbelastningssäkring Isoleringsklass F	
Typ av pump	Vortexhjul (fri höjd: 50 mm)	
Förbrukning (en motor)	2 000 W	
Upptagen strömstyrka	max 16 A	
Kabel mellan station och kontrollenhet	4 m - H07RN-F-4 G 1,5	
Kabel mellan kontrollenhet och vägguttag	2,5 m - H05VV-F-3 G 1,5	
Skydd station:	IP68	
	kontrollenhet:	IPX4
Rekommenderad maxhöjd	10 m (DN80) 7 m (DN100)	
Maxflöde	40 m ³ /h	
Maxtemperatur inkommande vatten	70°C (i högst 5 min)	
Tankens volym	120 l	
Nyttovolym	26 l	
Bruttovikt [kg] (inklusive tillbehör och emballage)	101,0	
Utlopp	DN 100 (ytterdiameter 110 mm) eller DN80 (ytterdiameter 90 mm)	
Inlopp	ytterdiameter 40, 50, 100, 110 mm	
Ventilation	ytterdiameter 75 mm	

Flödeskurva SANICUBIC® 2 XL enfas



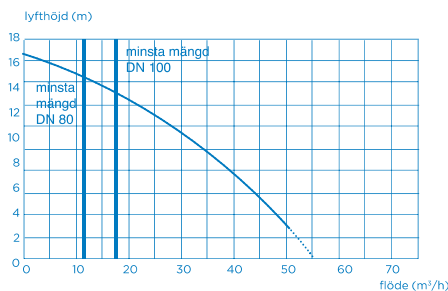
Maxhastighet vid självrensning: 0,7 m/s

SANICUBIC® 2 XL trefas

Strömtyp	trefas	
Spänning	230-400V	
Frekvens	50/60 Hz	
Motor - Pump	Kyls i oljebad Termisk överbelastningssäkring Isoleringsklass F	
Typ av pump	Vortexhjul (fri höjd: 50 mm)	
Förbrukning (en motor)	3 500 W	
Upptagen strömstyrka	max 12 A	
Kabel mellan station och kontrollenhet	4 m - H07RN-F-4 G 1,5	
kabel Kontrollenhet	2,5 m - H05VV-F-5 G 2,5	
Skydd station:	IP68	
	kontrollenhet:	IPX4
Rekommenderad maxhöjd	14,5 m (DN80) 13 m (DN100)	
Maxflöde	55 m ³ /h	
Maxtemperatur inkommande vatten	70°C (i högst 5 min)	
Tankens volym	120 l	

Nyttvolym	26 l
Bruttovikt [kg] (inklusive tillbehör och emballage)	102.0
Utlopp	DN 100 (ytterdiameter 110 mm) eller DN80 (ytterdiameter 90 mm)
Inlopp	ytterdiameter 40, 50, 100, 110 mm
Ventilation	ytterdiameter 75 mm

Flödeskurva SANICUBIC® 2 XL trefas



3.6 Kontrollenhet

FARA



Kontrollenheten hamnar under vatten
Livsfara på grund av elektriska stötar

▷ Kontrollenheten får endast användas i en lokal som är skyddad mot översvämningar

SANICUBIC®:s fjärrkontrollenhet

- Enhet med kontrollbox och pumpövervakning som är inbyggd i kompakt låda av syntetmaterial
- För en eller två pumpar
- Forcerad drift är möjligt

3.6.1 Elektriska egenskaper

Tabell 3: Kontrollenhetens elektriska egenskaper

Parameter	Värde	
Nominell matningsspänning	1 ~ 220-240 V AC	
Nätfrekvens	50/60 Hz	
Skyddsindex	IPX4	
Märkspänning per motor		
	SANICUBIC® 1; SANICUBIC® 1 WP; SANICUBIC® 2 Classic; SANICUBIC® 2 Pro	6 A
	SANICUBIC® 2 XL enfas	8 A
	SANICUBIC® 2 XL trefas	6 A

3.6.2 Detektorns tekniska egenskaper

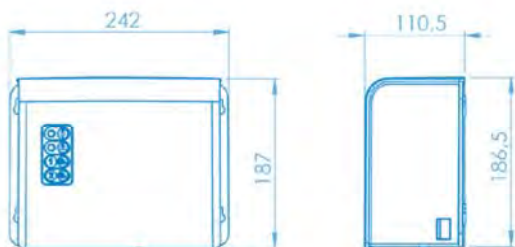
Analog nivågivare:

- Ingångsspänning 0–5 V

Processutgångar:

- En potentialfri signalutgång (250 V, 16 A), normalt öppen (NO) kontakt
- En signalutgång för det trådbundna larmet som medföljer enheten (utom SANICUBIC® 2 Pro): 5 V, 50mA

3.6.3 Fjärrkontrollenhetens mått



3.7 Larmenhet

3.7.1 Larmenhetens tekniska egenskaper

Larmenhet för SANICUBIC®:

SANICUBIC® 1; SANICUBIC® 1 WP; SANICUBIC® 2 Classic; SANICUBIC® 2 XL :

- Trådbunden larmenhet
- 5 m kabel
- Ljud och visuell information
- Skyddsindex: IP20

SANICUBIC® 2 Pro:

Larmenhet HF 868 MHz (radioöverföring)

Räckvidd i frifält: 100 m

Ljud och visuell information

Skyddsindex: IP20

3.7.2 Fjärrlarmenhetens mått

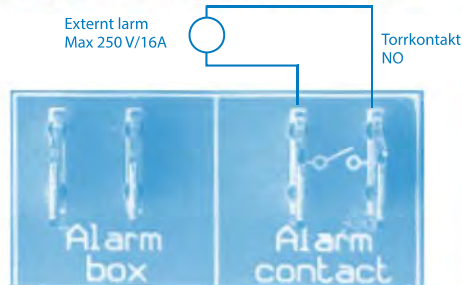


3.7.3 Anslutning till ett externt larm

Larmsignalen kan utlokaliseras (beroende på modell). Normalt öppen (NO) torrkontakt (ingen spänning) som aktiveras av ett relä, max 250 V/16 A.

Uttagen kan anslutas till ett spänningssatt system.

Denna kontakt stängs när stationen går över till larmläge (utom om det rör sig om ett nätlarm) och förblir stängd så länge larmet ljuder.



3.8 Samlingstank

Samlingstanken är konstruerad för att fungera utan tryck. Avloppsvatten samlas i tanken med atmosfärtryck innan det avleds till avloppskanalen. Ventilationsledningen gör att behållaren alltid har atmosfärtryck.

3.9 Pumpvätskor

VARNING



Pumpning av ej godkända vätskor
Fara för människor och miljö!

▷ Endast godkända pumpvätskor får evakueras till det offentliga avloppssystemet

Godkända pumpvätskor:

Följande vätskor är tillåtna i utloppssystemen:

Vatten som förorenats genom hushållsanvändning och med fekalier.

Ej godkända pumpvätskor:

Följande vätskor och ämnen är förbjudna:

- Fasta ämnen, fibrer, tjära, sand, cement, aska, stora pappersbitar, handdukar, servetter, kartong, grus, sopor, slakteriavfall, oljor, lösningsmedel, kolväten, fett etc.
- Avloppsvatten som innehåller skadliga ämnen (t.ex. obehandlat fett avloppsvatten från restauranger). För att pumpa sådant krävs att en godkänd fettavskiljare installeras.
- Regnvatten.

3.10 Bullernivå

Bullernivån beror på förhållandena vid installationen och driftpunkten. Ljudtrycksnivån L_p understiger 70 dB (A).

4 INSTALLATION/MONTERING

4.1 Installation av pumpstationen

- De egenskaper som anges på märkskylten har jämförts med de som beställdes och som installerades (matningsspänning, frekvens).
- Platsen där den är installerad måste vara skyddad mot frost.
- Platsen där den är installerad ska vara tillräckligt upplyst.
- Anläggningen har förberetts i överensstämmelse med de mått som anges i installationsexemplet och standarden EN 12056-4.
- Den tekniska lokal där SANICUBIC® ska installeras måste vara tillräckligt stor. Det krävs att arbetsutrymme runt och ovanför utrustningen är minst 600 mm för att underlätta underhållsinsp.

- Utmärkningen av larm ska alltid vara synlig för användaren (använd eventuellt en kontaktor för externt larm).
- Avstängningsventiler (medföljer ej) måste monteras på inloppen för avloppsvatten och på utloppsroret så nära pumpstationen som möjligt.
- Utloppsledningen måste utformas för att förhindra återflöde av avloppsvatten. Genom att montera en ledningsslinga ovanför uppdämningsnivån förhindras återflöde.

Anmärkning: Utom vid motstridiga lokala bestämmelser motsvarar uppdämningsnivån vägnätets nivå (vägar, trottoarer m.m.). Förläng ledningen efter uppdämnings slingan med ett rör som har en större diameter.

- Anlägg en pumpgrup för dränering av lokalen.
 - Det är rekommenderat att installera en hjälppump för dränering av den tekniska lokalen (i händelse av översvämning).
 - Ventilationen av pumpstationen måste ske genom taket.
 - Pumpvätskan ska vara godkänd enligt denna dokumentation (se avsnitt 3.9, sida 107).
 - Vid hantering av fetthaltigt avloppsvatten är det obligatoriskt att använda en avfettningstank.
- Annat avloppsvatten än ovanstående, exempelvis från hantverksverksamhet eller från industrin, ska inte använda samma rör utan att först ha behandlats.

4.2 Elektrisk anslutning



FARA

Elektrisk anslutning som utförs av en obehörig person. Livsfara på grund av elektriska stötar!

- ▷ Elanslutningen måste göras av en utbildad och behörig elektriker.
- ▷ Elinstallationerna måste uppfylla gällande standarder i landet.



OBSERVERA

Felaktig driftspänning. Pumpstationen skadas!

- ▷ Driftspänningen får inte avvika mer än 6 % från märkspänningen som finns angiven på märkskylten.

Strömförsörjningen ska vara i klass 1. Utrustningen ska anslutas till en jordad kopplingsdosa. Matningskretsen måste skyddas av en mycket känslig differentialbrytare (30 mA) kalibrerad till minst 10 A för SANICUBIC® 1/SANICUBIC® 1 WP, till minst 20 A för SANICUBIC® 2 Classic/SANICUBIC® 2 Pro/SANICUBIC® 2 XL enfas och till 25 A för SANICUBIC® 2XL trefas. Denna anslutning får endast användas för matningen av SANICUBIC®. Om enhetens kabel är skadad måste den bytas ut av tillverkaren eller av dess garantiservice.

4.3 Placering av pumpstationen

Placera pumpstationen plant på golvet med hjälp av ett vattenpass.

Fäst pumpstationen i golvet med hjälp av medföljande festsättningsatts så att den står stadigt.



Anmärkning

Pumpstationer får inte installeras i närheten av sovrum eller vardagsrum (pga. buller). (⇒ avsnitt 3.10, sida 107)

Installera pumpstationen på vibrationsdämpande maskinfötter för att isolera anläggningen mot stomljud.

Pumpstationen får inte placeras i direkt kontakt med väggar för att undvika en spridning av vibrationer i anläggningen.

4.4 Anslutning av rörledning

4.4.1 Inloppsledning



FARA

- ▷ Pumpstationen får inte användas för att stötta rör.
- ▷ Installera röststöd före pumpstationen. Gör anslutningarna utan att forcera.
- ▷ Kompensera för rörens värmeutvidgning på lämpligt sätt.

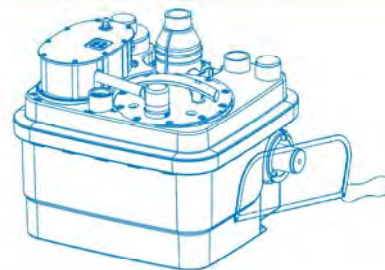


Anmärkning

Det är rekommenderat att montera backventiler och avstängningsventiler på inloppsledningarna. De måste monteras så att de inte hindrar vid en demontering av pumpstationen.

✓ Rörledningarna är installerade i utrustningen.

1. Välj vilka öppningar som ska användas för röranslutningen.
2. Såga av motsvarande tappar.



Anmärkning

Bullerspridning måste förhindras vid alla röranslutningar och röranslutningarna måste vara böjliga.

4.4.2 Tryckledning

OBSERVERA

Felaktig installation av tryckledning. Läckage och översvämningar i installationslokalen!



- ▷ Dra tryckledningen ovanför uppdämningsnivån innan det ansluts till avloppskanalen.
- ▷ Pumpstationen får inte användas som stöd för rör.
- ▷ Koppla inte andra utloppsrör till tryckledningen.
- ▷ Montera avstängningsventiler på inloppsledningarna och på tryckledningen.

Anmärkning

Förebygg risken för återflöde av vatten från avloppskanalen genom att montera tryckledningen i "slinga" så att den nedre delen, vid den högsta punkten, befinner sig ovanför uppdämningsnivån.



Montera en avstängningsventil bakom backventilen. Backventilerna är försedda med en spak för att kunna tömma tryckledningen i tanken.

4.4.3 Ventilationsledning

OBSERVERA

Otillräcklig ventilation. Risk för att pumpstationen inte fungerar!



- ▷ Ventilationen måste vara ohindrad
- ▷ Täpp inte för ventilationsutloppet
- ▷ Montera ingen luftinloppsklaff (klaff med membran).

Pumpstationens ventilation måste ha en avluftsledning över taknivå enligt rekommendationerna i standarden EN 12050-1. Pumpstationen måste ventileras så att tanken alltid har atmosfärtryck. Ventilationen måste vara helt ohindrad och luften cirkulera i två riktningar (klaff med membran får monteras).

Ventilationsledningen får inte vara kopplad till ventilationsledningen på inloppssidan av en fettavskiljare.

Koppla ventilationsröret DN 50 eller DN 70 (beroende på modellen) lodrätt till ventilationsöppningen med hjälp av en böjmuft. Kopplingen måste vara aromtät.

4.5 Källardränering

Automatisk dränering:

En undervattenspump för partikelhaltigt vatten måste installeras, bland annat när det finns risk för infiltration av vatten eller översvämning, för att automatiskt avleda vatten i installationslokalen (t.ex. genom en pumpgrup).

Ritning 1: Exempel på installation med undervattenspump:



OBSERVERA

Tryckledning för källardränning som är ansluten till pumpstationens tryckledning.

Översvämning i installationslokalen!



- Dra dräneringspumpens tryckledning ovanför uppvärmningsnivån innan det ansluts till avloppskanalen.
- Dräneringspumpens tryckledning får aldrig anslutas till pumpstationens tryckledning.
- Installera en backventil i tryckledningens nedre del.
- Välj pump i förhållande till installationsförhållandena: (manometrisk uppfordringshöjd $H [m] = H$ effektiv höjd + H förlust)

5 IDRIFTTAGNING/URDRIFTTAGNING**5.1 Idrifttagning****5.1.1 Förutsättningar för idrifttagning**

Se till att elanslutningen av pumpstationen och alla skyddsanordningar har genomförts på rätt sätt innan pumpstationen tas i drift.

5.2 Användningsbegränsningar**FARA**

- Tryck- och temperaturgränser överskrids. Läckage av heta eller giftiga pumpvätskor!
- Följ serviceanvisningarna i dokumentationen.
- Undvik att använda pumpstationen när ventilen är stängd.
- Se till att undvika torkkörning, det vill säga funktion utan pumpvätska.

Vid drift ska följande parametrar och värden följas:

Parameter	Värde
Max vätsketemperatur	40 °C upp till 70° C vid pumpning högst 5 minuter
Maximal omgivningstemperatur.	50 °C
Funktion	Intermittent drift SANICUBIC® 1/1 WP: S3 30 % Intermittent drift SANICUBIC® 2 Classic/Pro/ SANICUBIC® 2 XL enfas: S3 50 % SANICUBIC® 2 XL trefas: S3 30 %

5.3 Startfrekvens

För att undvika överhettning och överdriven användning av motorn, fogar och lager ska antalet starter begränsas till 60 per timme.

5.4 Idrifttagning med kontrollenhet**FARA**

- Locket till kontrollboxen är inte ordentligt stängt. Livsfaral!
- Stäng locket till kontrollboxen på rätt sätt.
- Sätt sedan in kontakten i nätuttaget.

Åtgärder som krävs för idrifttagning

1. Gör ett funktionstest och tätningsstest av pumpstationen: Kontrollera att skarvarna är täta när de hydrauliska och elektriska anslutningarna har utförts genom att låta vatten rinna genom vart och ett av de inlopp som används. Se till att anläggningen fungerar på rätt sätt och kontrollera tätheten genom att göra försök med vatten genom att iakttäta flera startcykler.
2. Gå igenom de olika punkterna i checklistan (⇒ avsnitt 7.6 sida 112)
3. Observera: Forcera inte motordriften (genom att trycka på knappens tryckknapp) innan pumpen placerats i vatten. Torkkörning försämrar malningssystemet.

5.5 Urdrifttagning

1. Stäng ventilerna på inlopps- och tryckrören.
2. Töm tanken genom att trycka på knappen för forcerad drift.
3. Bryt strömmen och spärra installationen.

FARA

- Strömmen har inte brutits. Livsfaral!
- Ta ur kontakten eller koppla bort de elektriska ledarna och vidta nödvändiga åtgärder för att undvika att oavsiktlig aktivering.

4. Kontrollera hydrauliska delar och kvarnknivar (beroende på modellen). Rengör vid behov.

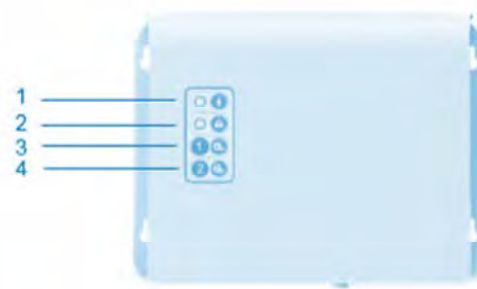
5. Rengör tanken.

VARNING

- Pumpvätskor och underordnat hälsofarligt förbrukningsmaterial. Fara för människor och miljö!
- Pumpstationer som används för att evakuera hälsofarliga vätskor måste saneras. Använd mask och skyddskläder vid behov.
- Följ gällande lagbestämmelser för evakuering av hälsofarliga vätskor.

6 DRIFT**6.1 SANICUBIC®: s kontrollenhet****Anmärkning**

I detta avsnitt beskrivs hur en kontrollbox för två pumpar fungerar. Kontrollboxen för en pump har en analog funktion



Tabell 4: SANICUBIC®: s fjärrkontrollenhet

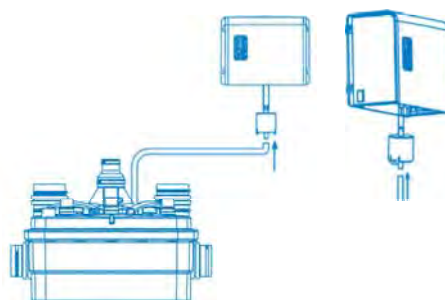
1	Gul nätlampa
2	Röd larmlampa
3	Forcerad drift, motor 1
4	Forcerad drift, motor 2

Funktionslampor

Funktionslampor informerar om kontrollenhetens funktion:

Anm.: På SANICUBIC® 1 är kontrollenheten inbyggd i ovandelen av stationens tank.

Detektorsystemen måste ventileras. Koppla vindturbinen till stationens kontrollenhet.

Ritning 2: Ventilation av SANICUBIC®:s kontrollenhet

6.1.1. Hur SANICUBIC® 1:s knappsats fungerar (IP67)

1/ Allmänna larm:

Nivåalarm:

Om vattennivån inuti utrustningen är onormalt hög tänds den röda larmlampan och motorn startar. Kontrolllampan **blinkar** rött för att indikera ett problem med att detektera den normala vattennivån (långt stigrör).

Tillfälligt larm:

Om motorn går kontinuerligt i över en 1 minut tänds den röda kontrolllampan.
2/ Nollställningslarm: Problemet som utlöste larmet måste först avhjälpas innan det går att släcka den röda kontrolllampan (blir grön). Den gör även det möjligt att stänga av fjärrlarmenhetens ljud.

Nätlarm:

- Om kontrolllampan är släckt saknar den strömförsörjning.
 - När utrustningen strömförsörjs på nytt blinkar kontrolllampan grön, vilket betyder att nätspänningen avbrutits tillfälligt.

6.1.2 Hur fjärrkontrollenheten fungerar för SANICUBIC® 2 Classic/SANICUBIC® 2 Pro/SANICUBIC® 2 XL

LARMFUNKTION

1/ Allmänna larm:

Nivåalarm:

Om vattennivån inuti utrustningen är onormalt hög: ljudlarmet aktiveras + den röda larmlampan tänds + de två motorerna startar. Kontrolllampan blinkar rött för att indikera ett problem med att detektera den normala vattennivån (långt stigrör).

Tidslarm:

Om en av de två motorerna är igång i över en minut: ljudlarmet aktiveras + den röda larmlampan tänds + den andra motorn startar.

Nätlarm:

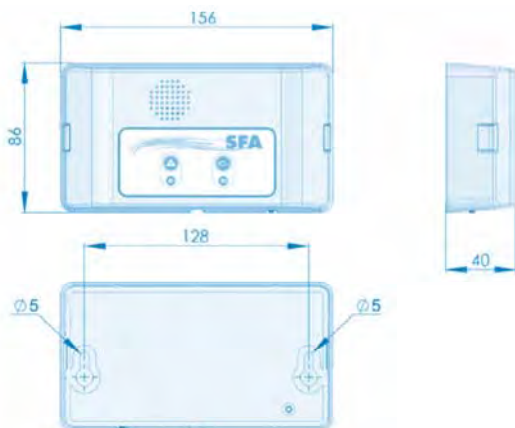
Vid strömavbrott (eller när utrustningen stängs av): ljudlarmet aktiveras + den röda larmlampan tänds + den gula nätlampen blinkar.

2/ Nollställning av allmänna larm:

Om problemet som utlöste ett av larmen ovan försvinner, upphör ljudlarmet men den röda larmlampan fortsätter att lysa som en påminnelse om att ett problem uppstått i systemet. Du kan alltid stänga av ljudlarmet med en av de två knapparna på knappsatsen men det är inte möjligt att släcka den röda larmlampan så länge problemet som utlöste larmet inte har avhjälpts. Larmen på fjärrboxen kommer att fortsätta att vara aktiva tills problemet har avhjälpts. Detta gör att systemet inte kan "lämnas" i felläge.

6.2 SANICUBIC®: s larmenhet

Se följande ritning för att montera boxen på väggen:



6.2.1 Hur den trådbundna kontrollenheten fungerar för SANICUBIC® 1/ SANICUBIC® 1 WP SANICUBIC® 2 Classic/SANICUBIC® 2 XL

SANICUBIC®:s larmenhet kräver ingen fristående strömförsörjning. Strömförsörjningen sker via SANICUBIC®. Vid ett strömavbrott tar larmenhetens batteri över.

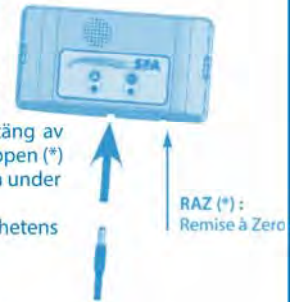
Anslutning av larmenheten till apparaten:

Anslut larmkabeln direkt till enheten.

1/ Den röda allmänna larmlampan reproducerar den röda kontrolllampans funktion på elektronik kortet. Larmenheten aktiveras vid larm så länge felet kvarstår. Stäng av ljudet genom att trycka på nollställningsknappen (*) på utrustningens knappsats eller på knappen under larmenheten.

2/ Den gula nätlampen anger larmenhetens strömförsörjningsstatus:

- fast sken = SANICUBIC® är spänningsstätt
 - blinkande sken = nätfel för SANICUBIC®



Tabell 5: Larmenhet för SANICUBIC® 1/SANICUBIC® 1 WP/SANICUBIC® 2 Classic/SANICUBIC® 2 XL

1	Röd allmän larmlampan
2	Gul lampa för nätlarm (nätlampa)

6.2.2 Hur SANICUBIC® 2 Pro:s trådlösa (HF) larmenhet fungerar



FARA

▷ Enheten är ansluten till ett eluttag. Livsfara!



Tabell 6: Larmenhet för SANICUBIC® 2 Pro

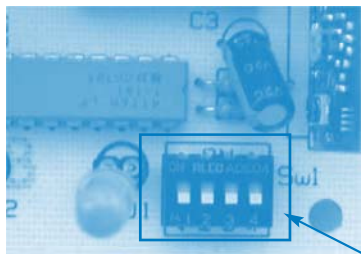
1	Röd allmän larmlampan
2	Gul lampa för sändningslarm
3	Grön lampa för nätlarm

Larmenheten är i trådlös (HF-868 Mhz) förbindelse med SANICUBIC® 2 Pro. Den tar emot diverse larminformation. Om annan högfrekvent utrustning störs av systemet (eller tvärtom), är det möjligt att ändra högfrekvenskodningen (-868 Mhz) som förbinder elektronik kortet och den fjärranslutna larmboxen. Koppla ur utrustningen och fjärrenheten vid störningar i annan högfrekvent utrustning eller andra SANICUBIC® 2 Pro-enheter i närheten, ställ om en eller flera av de fyra omkopplarna på utrustningens kort (SW2) och gör på samma sätt på fjärrenhetens kort.

Kontrollenhetens kort



Larmenhetens kort

**Observera: Koden måste vara samma för de två korten.**

Larmenheten har tre kontrollampor och en summer.

- 1/ Den röda allmänna larmlampan reproducerar den röda kontrollampans funktion på elektronikkkortet.
- 2/ Den gula kontrollampan för HF-mottagning reproducerar den gula nätkontrollampans funktion på elektronikkkortet:- fast sken = sändning OK, elektronikkkortet är spänningssatt
- blinkande sken = sändning OK, men nätfel för elektronikkkortet (som då drivs med batteriet)
- släckt = ingen HF-mottagning (kontrollera att koden är samma som på elektronikkkortet) eller förlust av HF-signal (för långt avstånd), urladdat batteri eller fel på elektronikkkortet.
- 3/ Den gröna nätlampan anger fjärrlarmenhetens spänningsstatus:- fast sken = enheten är spänningssatt
- blinkande sken = nätfel för enheten (som då drivs med batteriet)
- släckt = fel på enheten eller den urladdade enhetens batteri
- 4/ Summern ljuder ihållande när ett larm aktiveras. Ljudet stängs av om larmen försvinner eller om du trycker på knappen för allmän larmåterställning.

6.3 Meddelande och felsökning**Tabell 7: Meddelanden och fel:**

Larm på utrustningen SANICUBIC® 1 och SANICUBIC® 1 WP:
Grön kontrollampa: stationen är spänningssatt

Larm på utrustningen SANICUBIC® 2 Classic, SANICUBIC® 2 WP och SANICUBIC® 2 XL: Gul kontrollampa: stationen är spänningssatt

FEL	ORSAK	ÅTGÄRD
Blinkande röd lampa	• Defekt detektorsystem för vattennivå	• Kontakta SFA:s kundtjänst
Röd lampa fast sken	• Tilltäppt lufthål • Tilltäppt utloppsledning • Pumpen är blockerad eller ur funktion • För stor lyfthöjd eller för stort inkommande flöde	• Kontrollera att luften cirkulerar fritt i båda riktningarna i ventilationsledningen • Gå igenom utrustningen • Kontakta SFA:s kundtjänst
Släckt lampa	• Strömavbrott • Defekt elektronikkkort	• Kontrollera elinstallationen • Kontakta SFA:s kundtjänst

7 UNDERHÅLL**7.1 Allmänt/säkerhetsanvisningar****VARNING**

Obehöriga personer gör ingrepp i pumpstationen. Risk för skador!

- ▷ Reparationer och underhåll måste utföras av särskilt utbildad personal
- ▷ Följ säkerhetsanvisningarna och de grundläggande instruktionerna.

VARNING

Pumpvätskor och underordnat hälsofarligt förbrukningsmaterial. Fara för människor och miljö!

- ▷ Pumpstationer som används för att evakuera hälsofarliga vätskor måste saneras.
- Använd mask och skyddskläder vid behov.
- ▷ Följ gällande lagbestämmelser för evakuering av hälsofarliga vätskor.

7.2 Underhålls- och kontrollmoment**VARNING**

Ingrepp görs i pumpstationen utan tillräckliga förberedelser. Risk för skador!

- ▷ Stoppa pumpstationens drift på rätt sätt och säkra den för att undvika oavsiktlig aktivering.
- ▷ Stäng inlopps- och tryckventilerna.
- ▷ Töm pumpstationen.
- ▷ Stäng eventuella hjälpanslutningar.
- ▷ Låt pumpstationen svalna i omgivningstemperatur.

Enligt standarden EN 12056-4 måste pumpstationer underhållas och repareras så att evakueringen av avloppsvatten sker på rätt sätt och funktionsstörningar detekteras och avhjälps i ett tidigt skede.

Användaren bör kontrollera pumpstationens funktion en gång i månaden genom att observera minst två driftcykler.

Emellanåt måste insidan av tanken kontrolleras och avlagringar avlägsnas i förkommande fall, framför allt i området där nivågivaren är placerad.

Endast utbildad personal får underhålla pumpstationen enligt standarden EN 12056-4. Följande intervaller får inte överskridas:

- 3 månader för pumpstationer som används i industrin
- 6 månader för pumpstationer i små offentliga lokaler
- 1 år för pumpstationer i hemmet

7.3 Underhållskontrakt

Som all teknisk effektiv utrustning måste pumpstationerna SANICUBIC® underhållas för att garantera optimal prestanda. Vi rekommenderar er att teckna ett underhållskontrakt med ett företag som är kvalificerat för att genomföra regelbundna inspektioner och periodiskt underhåll. Kontakta oss för mer information.

7.4 Hjälpdrift med en enda pump**Anmärkning**

Vidta följande åtgärder om en reservpump måste sättas in vid underhåll och inspektioner.

1. Stäng ventilerna på inlopps- och utloppssidan.
Observera: Intaget från pumpinloppen måste begränsas åtminstone under underhållsarbetet
2. Bryt strömmen.

7.5 Kontroll av varje motors hydraulsystem

- Kontrollera att kniven och plattan inte är blockerade eller skadade (gäller inte SANICUBIC® 2 XL)
- Kontrollera att turbinen roterar ohindrat
- Kontrollera att hydrauldelarna är rena. Rengör vid behov.

Om en motor inte fungerar på rätt sätt är det möjligt att "avaktivera" den genom att kommutera omkopplaren (switch) på huvudkortet för att indikera att motor saknas. Kortet fungerar endast med den fungerande motorn – SW1: omkopplare 1 och 2 för motor 1 (vänster) och 2 (höger).



Anm.: om de två omkopplarna stängs av (off-läge) (en onormal situation) kommer kortet vara i larmläge när stationen slås på igen.

7.5.1 Allmänt

Kontrollera tanken och leta efter avlagringar, fett och främmande föremål. Rengör tanken väl och ta bort främmande föremål.

7.5.2 Demontera motorn

- 1 - Skruva loss motorluckan från tankens lock (10 skruvar)
- 2 - Lyft upp motorn försiktig med handtaget. Om den trasiga motorn måste skickas tillbaka till tillverkaren kan pumpstationen säkerställa en lägsta service med en enda motor.
- 3 - Skruva loss skruvarna från den trasiga motorns lucka.
- 4 - Sätt tillbaka luckan.

7.5.3 Demontera och kontrollera kompressionskammare och nivågivare:

- 1 - Lossa (1 skruv), lås upp och lyft pressostaten från locket
- 2 - Kontrollera att skorstenarna inte är tilltäppta (fett, fekalier m.m.)
Om kompressionskammarna är tilltäppta tyder det på att utrustningen inte underhålls på rätt sätt. Det är rekommenderat att rengöra apparaten minst var sjätte månad.
- 3 - Rensa kompressionskammarna vid behov.

7.5.4 Återmontera nivågivare

Observera: Smörj inte nivågivarnas o-ringar före monteringen.

1. Infoga nivågivaren i kompressionskammaren.
2. Skruva fast nivågivaren på locket.

7.5.5 Återmontering

Följ följande rekommendationer vid återmontering:
Följ de regler som gäller för mekaniska konstruktioner vid återmonteringen av pumpen. Skruvar på plastdelar (risk att plasten går sönder) eller klämmorna får inte skruvas åt för hårt.
Rengör alla delar som demonteras och kontrollera slitaget.
Byt ut skadade eller slitna delar mot reservdelar i original.
Se till att tätningsytorna är rena och att o-ringarna är rätt monterade.

7.5.6 Vridmoment

Vridmomentet för skruvar och klämmor är $2 \pm 0,1$ Nm

7.6 Checklista för idrifttagning/inspektion ① och underhåll ②

Åtgärder	Krävs för	
Läs servicehandboken.	①	②
Kontrollera strömförsörjningen. Jämför värdena med dem som anges på märkskylten.	①	②
Kontrollera att strömförsörjningen är jordad.	①	②
Kontrollera att strömförsörjningen är ansluten till en jordfelsbrytare 30 mA.	①	②
Kontrollera att motorerna fungerar på rätt sätt genom att trycka på knapparna för forcerad drift. Vid onormal drift, kontrollera att pumpen inte är tilltäppt och motorlindningarnas resistans.	①	②
Kontrollera motorns rotationsriktning om en trefas-variant av SANICUBIC® 2 XL installeras genom att demontera en motor.	2 XL trefas-variant	
Kontrollera samlingsstanken. Rengör tanken vid behov. Om det förekommer stora fettavlagringar i tanken pga. fett avloppsvatten från hantverks- eller industriföretag, måste kunden installera en fettavskiljare före pumpstationen.	①	②
Kontrollera nivågivarna. Demontera pressostaterna och kontrollera att stigrören inte är tilltäppta. Rengör vid behov.	①	②
Kontrollera styrmekanismen. Demontera nivågivaren. Kontrollera om den är blockerad eller mycket smutsig. Rengör vid behov.	①	②
Gör en funktionstest i flera cykler.	①	②
Kontrollera böjmuffarnas montering och slitage.	①	②
Kontrollera att larmet fungerar och är effektivt.		②
Kontrollera att avstängningsventiler och backventiler fungerar på rätt sätt och är täta.	①	②
Bestäm vilka reservdelar som eventuellt krävs.	①	②
Handled och/eller utbildad driftpersonalen.	①	②

Anmärkning



Det är obligatoriskt att kontakta tillverkaren innan ingrepp görs inuti pumpen under garantiperioden. Vår kundtjänst står till ert förfogande. Om denna regel inte iaktas upphör rätten till skadestånd.

⚠ VARNING



Olämpliga ingrepp för att avhjälpa driftstörningar. Risk för skador!
▷ Följ alltid rekommendationerna i denna servicehandbok och/ eller i dokumentationen från tillverkare av tillbehör, vid ingrepp som syftar till att avhjälpa driftstörningar.



Anmärkning

Pumpstationen måste genomgå en kontroll efter en översvämning.



Anmärkning

Gör en funktionstest och kontrollera pumpstationen okulärt efter en incident.

Kontakta SFA:s kundtjänst för alla störningar som inte beskrivs i tabellen nedan.

Problem:

- A Pumpen levererar inte
- B Otillräckligt flöde
- C För hög ström-/effektförbrukning
- D Otillräcklig manometrisk höjd
- E Pumpen fungerar oregelbundet och bullrar
- F Fel indikeras ofta av pumpstationen
- G Pumpstationen flödar över
- H Oavsiktlig start

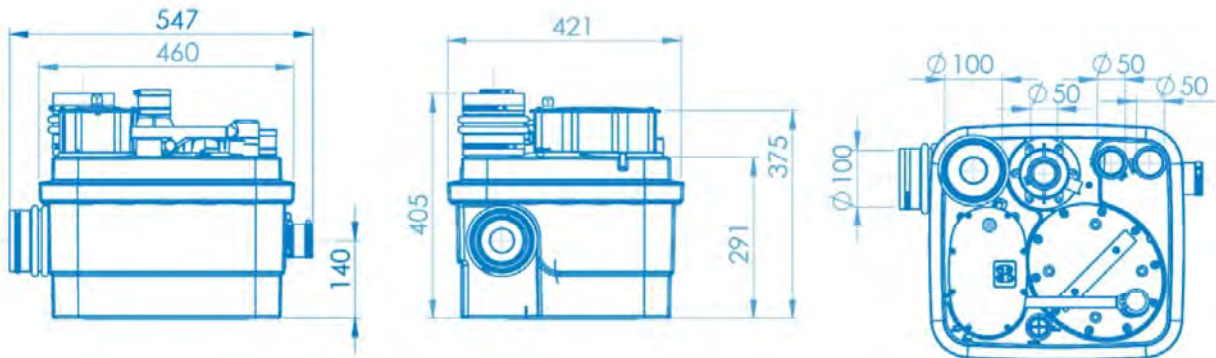
Sänk trycket inuti pumpen innan du gör ingrepp på trycksatta komponenter! Koppla bort pumpens strömförsörjning.

8. Incidenter: orsaker och åtgärder

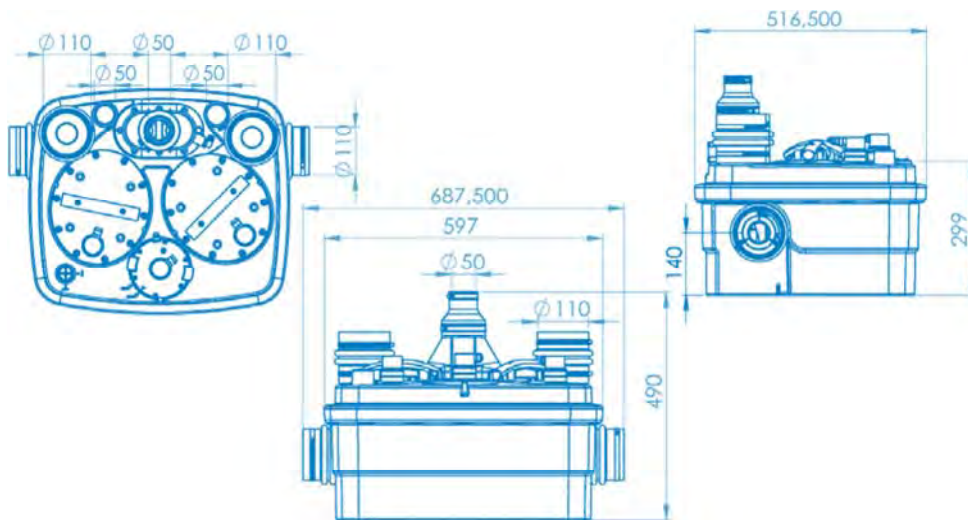
A	B	C	D	E	F	G	H	Möjlig orsak	Åtgärder
-	✗	-	-	-	✗	-	-	Pumpen levererar men trycket är för högt.	Pumpstationens dimensionering är otillräcklig för funktionsförhållandena.
-	✗	-	-	-	✗	-	-	Tryckventilen är inte helt öppen.	Öppna ventilen i maxläge.
✗	-	-	-	-	✗	-	-	Pumpstationen ventileras inte.	Kontrollera pumpstationens ventilationsrör.
-	✗	-	✗	✗	✗	-	-	Inloppsledning eller hjul är tilltäppta.	Ta bort alla avlagringar i pumpen och/eller rören.
-	-	✗	-	✗	✗	-	-	Avlagringar/fibrer i hjulet Rotorn roterar inte fritt.	Kontrollera att hjulet roterat ohindrat och utan att blockeras. Rengör pumpen vid behov.
✗	-	-	-	-	✗	✗	-	Motorn är inte spänningssatt.	Kontrollera elinstallationen (och säkringarna).
✗	-	-	-	-	-	-	-	Det termiska skyddet har aktiverats pga. för hög temperatur.	Motorn startar om automatiskt efter avkylning.
-	✗	-	-	-	✗	-	-	Avlagringar i samlingsstanken.	Rengör samlingsstanken. Montera en fettavskiljare om fettavlagringar förekommer.
-	-	-	-	-	✗	-	✗	Backventilen är inte tät.	Rengör backventilen.
-	-	-	-	✗	-	-	-	Utrustningen vibrerar.	Kontrollera rörens slangar.
✗	-	-	-	✗	✗	✗	-	Nivågivare som är defekt, tilltäppt, ur läge eller fel isatt.	Kontrollera nivågivaren. Rengör eller byt ut vid behov.
-	-	-	-	✗	-	-	-	Kondensator ur funktion	Byt ut kondensatorn.
-	✗	-	✗	-	-	-	-	Vid en trefas-installation: två faser kan ha kastats om. Kontrollera genom att demontera en motor för att konstatera motorns rotationsriktning okulärt.	Kasta om två faser vid anslutningen till nätkabeln (fem trådändar).

BILAGOR

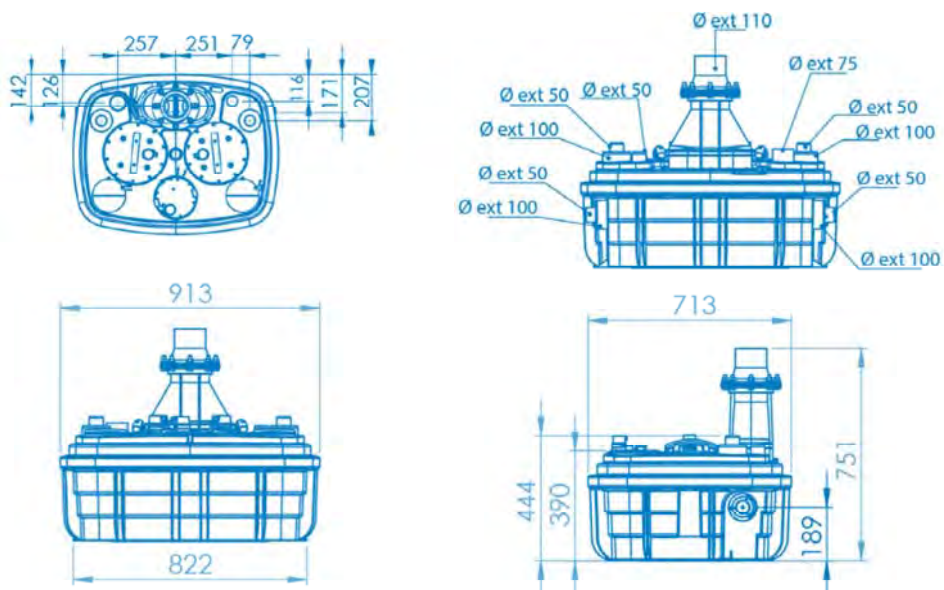
Måttskiss SANICUBIC® 1 – SANICUBIC® 1 WP

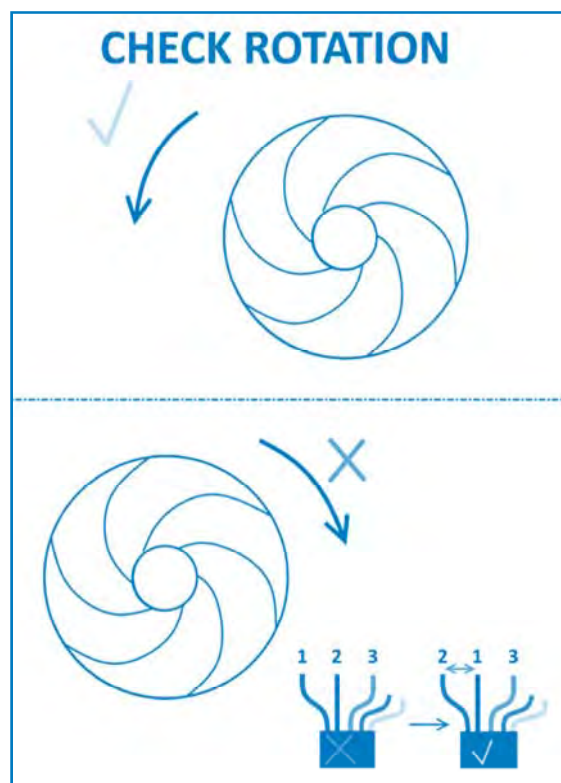
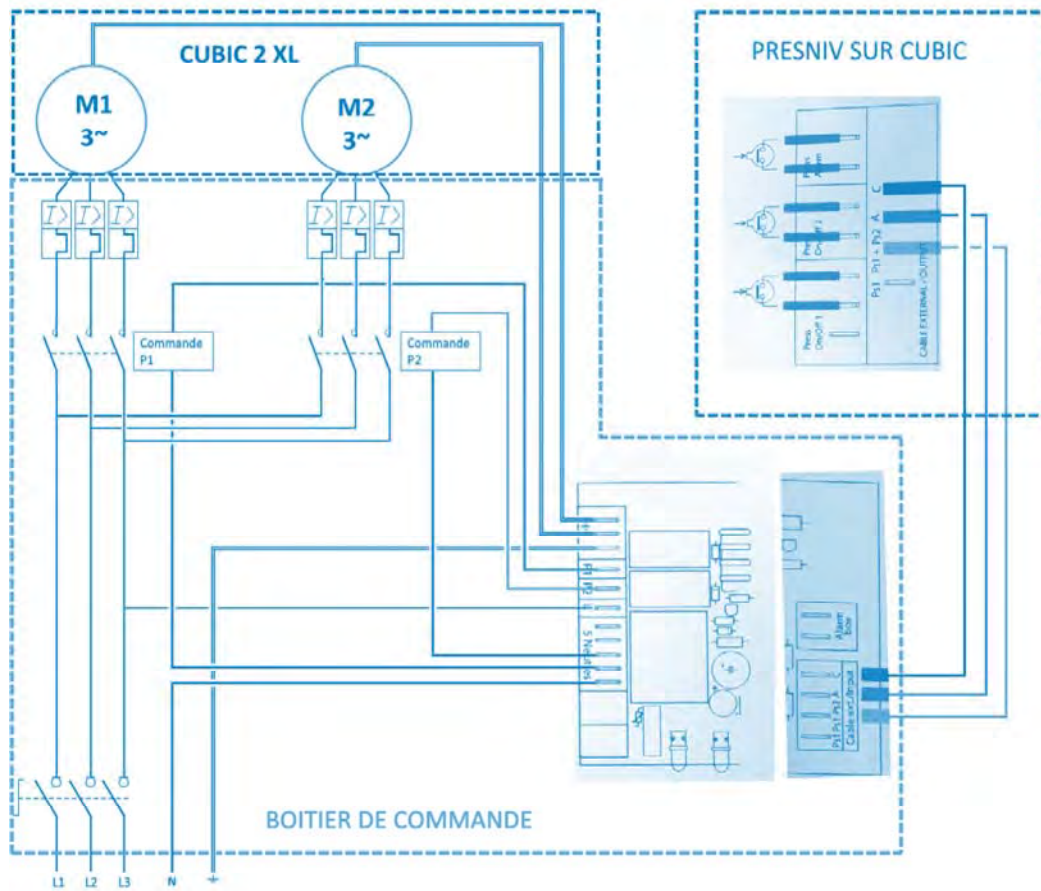


Måttskiss SANICUBIC® 2 Classic – SANICUBIC® 2 Pro



Måttskiss SANICUBIC® 2 XL





FRANCE**SOCIÉTÉ FRANÇAISE
D'ASSAINISSEMENT**

41Bis, Avenue Bosquet - 75007 Paris
Tél. + 33 1 44 82 39 00
Fax + 33 1 44 82 39 01

UNITED KINGDOM**SANIFLO Ltd.,**

Howard House, The Runway
South Ruislip Middx.,
HA4 6SE
Tel. +44 208 842 0033
Fax +44 208 842 1671

IRELAND**SANIRISH Ltd**

IDA Industrial Estate
Edenderry - County Offaly
Tel. + 353 46 9733 102
Fax + 353 46 97 33 093

AUSTRALIA**Saniflo (Australasia) Pty Ltd**

Unit 9-10, 25 Gibbes Street
Chatswood
NSW 2067
Tel. +61 298 826 200
Fax +61 298 826 950

DEUTSCHLAND**SFA SANIBROY GmbH**

Waldstr. 23 Geb. B5 - 63128 Dietzenbach
Tel. (060 74) 30928-0
Fax (060 74) 30928-90

ITALIA**SFA ITALIA spa**

Via del Benessere, 9
27010 Siziano (PV)
Tel. 03 82 61 81
Fax 03 82 61 8200

KOREA

www.sfa.biz

sales@saniflo-korea.kr

ESPAÑA**SFA SI**

C/ Vinyalets, 1 - P.I. Can Vinyalets
08130 Santa Perpètua de Mogoda
Barcelona
Tel. +34 93 544 60 76
Fax +34 93 462 18 96

PORTUGAL**SFA, Lda.**

Sintra Business Park, ed. 01-1°P2710-089
SINTRA
Tel. +35 21 911 27 85
Fax. +35 21 957 70 00

SUISSE SCHWEIZ SVIZZERA**SFA SANIBROY AG**

Vorstadt 4
3380 Wangen a.A
Tel: +41 (0)32 631 04 74
Fax: +41 (0)32 631 04 75

BENELUX**SFA BENELUX B.V.**

Voltaweg 4
6101 XK Echt (NL)
Tel. +31 475 487100
Fax +31 475 486515

SVERIGE**SANIFLO AB**

BOX 797
S-191 27 Sollentuna
Tel. +08-404 15 30
info@saniflo.se

POLSKA**SFA POLAND Sp. z O.O.**

ul. Białolecka 168
03-253 Warszawa
Tel. (+4822) 732 00 32
Fax (+4822) 751 35 16

РОССИЯ**SFA РОССИЯ**

101000 Москва - Колпачный переулок 9а
Тел. (495) 258 29 51
факс (495) 258 29 51

ČESKÁ REPUBLIKA**SFA-SANIBROY, spol. s r.o.**

Sokolovská 445/212, 180 00 Praha 8
Tel : +420 266 712 855
Fax : +420 266 712 856

ROMANIA**SFA SANIFLO S.R.L.**

145B Foisorului Street District 3
31177 BUCURESTI
Tel. +40 256 245 092
Fax +40 256 245 029

TÜRKIYE**SFA SANIHYDRO LTD ŞTİ**

Mecidiye Cad No:36-B Sevensan Apt.
34394 MECIDIYEKÖY - ISTANBUL
Tel : +90 212 275 30 88
Fax : +90 212 275 90 58

CHINA

SFA 中国

上海市静安区石门二路333弄3号振安广
场恒安大厦27C室 (200041)

Tel. +86(0)21 6218 8969
Fax +86(0)21 6218 8970

BRAZIL**SFA Brasil Equipamentos Sanitários**

Rua Maria Figueiredo 595,
CEP : 04002-003 São Paulo, SP
Tel : (11) 3052-2292
sanitrit@sanitrit.com.br
www.sanitrit.com.br

SOUTH AFRICA**Saniflo Africa (PTY) Ltd**

Unit A6 , Spearhead Business Park
Cnr. Freedom Way & Montague Drive
Montague Gardens, 7441
Tél : +27 (0) 21 286 00 28
info@saniflo.co.za
www.saniflo.co.za

NEW ZEALAND**Saniflo New Zealand Ltd**

PO Box 383 Royal Oak,
Auckland 1345
Tel : 09 390 4615
Fax : +61 2 9882 6950

SERVICE HELPLINES

France
United Kingdom
Ireland
Australia
Deutschland
Italia
España
Portugal
Suisse Schweiz Svizzera
Benelux
Sverige
Norge
Polska
Россия
Česká Republika
România
Türkiye
Brazil
中国
South Africa

TEL

01 44 82 25 55
08457 650011 (Call from a land line)
1850 23 24 25 (LOW CALL)
+1300 554 779
0800 82 27 82 0
0382 6181
+34 93 544 60 76
+35 21 911 27 85
+41 (0)32 631 04 74
+31 475 487100
+08-404 15 30
+08-404 15 30
(+4822) 732 00 33
(495) 258 29 51
+420 266 712 855
+40 256 245 092
+90 212 275 30 88
(11) 3052-2292
+86(0)21 6218 8969
+27 (0) 21 286 00 28

FAX

03 44 94 46 19
020 8842 1671
+ 353 46 97 33 093
+61.2.9882.6950
(060 74) 30928-90
+39 0382 618200
+34 93 462 18 96
+35 21 957 70 00
+41 (0)32 631 04 75
+31 475 486515

(+4822) 751 35 16
(495) 258 29 51
+420 266 712 856
+40 256 245 029
+90 212 275 90 58

+86(0)21 6218 8970