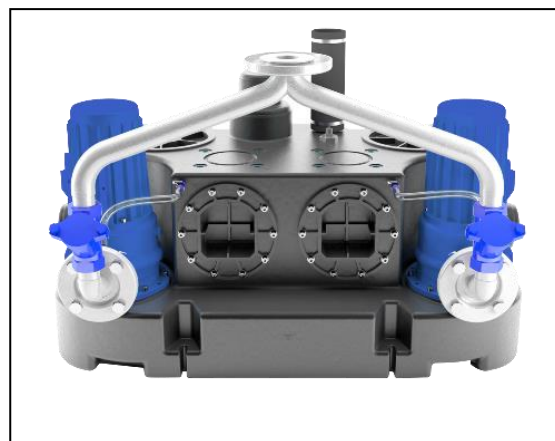


Funktioner:

- polyetenbehållare med 150 liters kapacitet och upp till 80 liters växlingsvolym
- två uppbyggda kvarnpumpar med robust, justerbart skärsystem tillverkat av korrosionsbeständig speciallegering
- två mekaniska tätningar med mellanliggande oljekammare
- övertrycksventil med fläns DN 50 med flänsad anslutningsböj och backventil med kula 1 1/4 tums FPT
- inlopp: 3 x lateral DN 100 och 1 x övre DN 100/150
- ytterligare anslutningar 1,5 tum för manuell membranpump
- luftventil DN 70 (Ø 75 mm)
- drifttemperatur max. 55 °C
- driftläge S3 – 25 %
- skyddsklass IP 68 – helt dränkbar

**Tillämpning:**

- pumpning av avloppsvatten från enfamiljshus och lägenhetsbyggnader för högre uppfodringshöjder eller långa tryckrör
- installerad ovan jord i frostfria rum under backflödesnivån

Leveransomfattning:

- förmonterad lyftenhet med 3,5 m anslutningskabel till motorn och 3,5 m tryckluftsledning till styrenheten
- 2 x 90° anslutningsböj till pumpen DN 50
- 2 x backventil med kula 1 1/4 tums FPT
- Y-rör i rostfritt stål DN 50/50/50 med övertrycksventil med fläns DN 50
- flexibel anslutning med spänklämmor för ventilationsrör
- inkl. ZPS2: praktisk, pneumatisk nivåkontroll med mikrokontroller, LCD-skärm med oformaterad text för fyllningsnivå, underhåll, drifttimmar, felmeddelande och larmsignal i kopplingsdosan för inomhusinstallation

Produktfördelar:

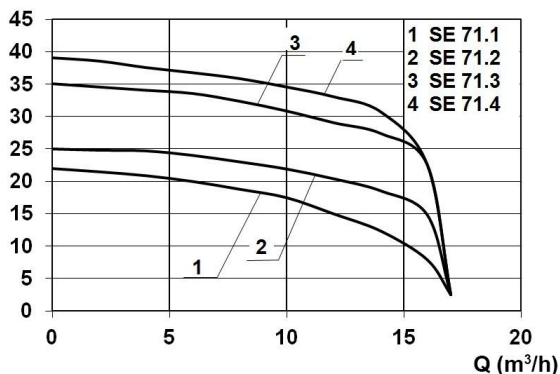
- kompakt storlek
- förmonterad – anslutningsdelar och backventil ingår
- komfortstyrenhet ingår i leveransen
- för långa tryckrör (DN 50)
- lämplig för tryckdränering
- höga uppfodringshöjder

Tekniska data:

Art.nr	U [V]	P ₁ [W]	P ₂ [W]	I (A)	n [min ⁻¹]	Q _{max} [m ³ /h]	H _{max} [m]	PO	Vikt [kg]
17462	400	2 100	1 700	3,7	2 800	17,0	22,0	DN 50	137

Egenskaper:

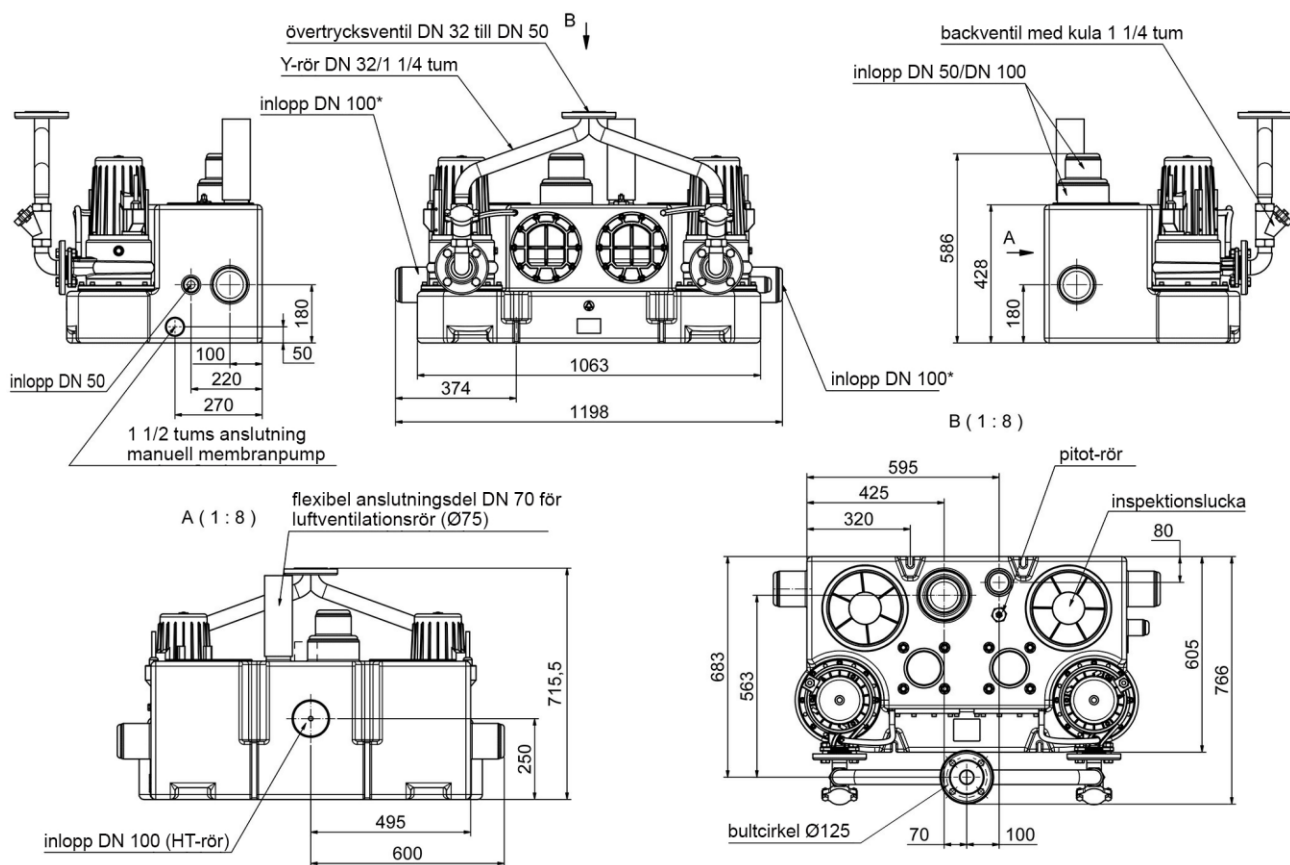
H (m)



Material:

Motortätning:	mekanisk tätning
Pumptätning:	mekanisk tätning

Dimensioner:



*detta inlopp måste vara riktat till en höjd av 250 mm över marknivå direkt efter pumpenheten